




Dell™ Studio XPS™ 7100 szervizelési kézikönyv

[Előkészületek](#)
[Műszaki áttekintés](#)
[A számítógép oldallapja](#)
[Memóriamodul\(ok\)](#)
[Elülső előlap](#)
[Grafikus kártya tartókerete](#)
[PCI- és PCI Express kártyák](#)
[Meghajtók](#)
[Felső burkolat](#)
[Felső I/O panel](#)

[Elülső USB panel](#)
[Bluetooth szerelvény](#)
[Bekapcsológomb modul](#)
[Hűtőventilátorok](#)
[Processzor](#)
[Gombelem](#)
[Tápegység](#)
[Alaplap](#)
[Rendszerbeállítás](#)
[A BIOS frissítése](#)

Megjegyzések, figyelmeztetések és "Vigyázat" üzenetek

-  **MEGJEJYZÉS:** A MEGJEJYZÉSEK a számítógép biztonságosabb és hatékonyabb használatát elősegítő fontos tudnivalókat tartalmaznak.
-  **FIGYELMEZTETÉS:** A „FIGYELMEZTETÉS” hardverhiba vagy adatvesztés potenciális lehetőségére hívja fel a figyelmet, egyben közli a probléma elkerülésének módját.
-  **VIGYÁZAT!** A VIGYÁZAT jelzések esetleges tárgyi és személyi sérülésekre, illetve életveszélyre hívják fel a figyelmet.

A dokumentumban közölt információk külön értesítés nélkül változhatnak.
© 2010 Dell Inc. Minden jog fenntartva.

A Dell Inc. előzetes írásos engedélye nélkül szigorúan tilos a dokumentumot bármiféle módon sokszorosítani.

A szövegben használt védjegyek: a *Dell*, a *DELL* embléma és a *Studio XPS* a Dell Inc. védjegyei; az *AMD* az Advanced Micro Devices, Inc. birtokában lévő bejegyzett védjegy; a *Microsoft*, a *Windows* és a *Windows* start gomb embléma a Microsoft Corporation védjegye vagy bejegyzett védjegye az Egyesült Államokban és/vagy más országokban.

A dokumentumban más védjegyek és kereskedelmi megnevezések is szerepelhetnek, hivatkozásként a termékmárkák és megnevezések tulajdonosaira. A Dell Inc. a sajátja kivételével lemond minden védjeggyel vagy bejegyzett védjeggyel kapcsolatos tulajdonosi jogról.

2010. május Mód. A00

Modell: D03M széria Típus: D03M002

[Vissza a Tartalomjegyzék oldalra](#)

Előkészületek

Dell™ Studio XPS™ 7100 szervizelési kézikönyv

- [Műszaki leírás](#)
- [Ajánlott eszközök](#)
- [A számítógép kikapcsolása](#)
- [Biztonsági előírások](#)

Ez az útmutató a számítógép alkatrészeinek be- és kiserelését ismerteti. Ha másként nincs jelezve, minden művelet az alábbi feltételek teljesülését feltételezi:

- 1 Végrehajtotta [A számítógép kikapcsolása](#) és a [Biztonsági előírások](#) szakaszokban leírt lépéseket.
- 1 Elolvasta a számítógépével szállított biztonsági útmutatásokat.
- 1 Egy komponenst kicserélhet vagy — amennyiben külön vásárolta meg — beszerelhet a kiserelési művelet fordított sorrendben való elvégzésével.

Műszaki leírás

Ha többet szeretne tudni a számítógép műszaki leírásáról, tekintse át a *Setup Guide* (Beállítási útmutató) opciót a support.dell.com/manuals weboldalon.

Ajánlott eszközök


A jelen dokumentumban szereplő útmutatások a következő eszközöket igényelhetik :

- 1 Kis, lapos élű csavarhúzó
- 1 Kisméretű Philips csavarhúzó
- 1 Lapos műanyag pálca
- 1 A BIOS végrehajtható frissítőprogram rendelkezésre áll a support.dell.com honlapon.

A számítógép kikapcsolása

 **FIGYELMEZTETÉS:** Az adatvesztés elkerülése érdekében a számítógép kikapcsolása előtt mentsen és zárjon be minden megnyitott fájlt, és lépjen ki minden programból.


1. Mentse el és zárjon be minden nyitott fájlt, majd lépjen ki minden futó programból.
2. Kapcsolja ki a számítógépet.

Kattintson a **Start**  ikonra, majd kattintson a **Shut Down** (Leállítás) lehetőségre.


3. Miután az operációs rendszer teljesen leáll, a számítógép kikapcsol.
4. Győződjön meg a számítógép kikapcsolt állapotáról. Ha az operációs rendszer leállításakor a számítógép nem kapcsolódna ki automatikusan, nyomja meg és tartsa lenyomva a tápfeszültség gombot, amíg a számítógép kikapcsol.

Biztonsági előírások

Végezze el a következő óvintézkedéseket a számítógép potenciális károsodásának elkerülése és a saját biztonsága érdekében.

 **VIGYÁZAT!** A számítógép belsejében végzett munka előtt olvassa el figyelmesen a számítógéphez mellékelt biztonsági tudnivalókat. További biztonsági útmutatásokat a www.dell.com/regulatory_compliance címen találhat, a szabályozási megfelelést ismertető (angol nyelvű) honlapon találhat.

 **FIGYELMEZTETÉS:** A számítógépen csak hivatalos szakember végezhet javításokat. A Dell™ engedélye nélkül végzett szerviztevékenységre a garanciavállalás nem vonatkozik.

 **FIGYELMEZTETÉS:** A kábelek kihúzásakor ne magát a kábelt, hanem a csatlakozót vagy a feszültségmentesítő hurkot húzza meg. Néhány kábel csatlakozója reteszelő kialakítással van ellátva; a kábel eltávolításakor kihúzás előtt a retesz kioldófülét meg kell nyomni. Miközben kihúzza, tartsa egyenesen a csatlakozódugókat, hogy a csatlakozótük ne görbüljenek el. A tápkábelek csatlakoztatása előtt ellenőrizze mindkét csatlakozódugó megfelelő helyzetét és beállítását.

△ FIGYELMEZTETÉS: A számítógép károsodásának elkerülése érdekében végezze el az alábbi műveleteket, mielőtt a számítógép belsejébe nyúl.

1. Győződjön meg arról, hogy a munkaasztal sima és tiszta, hogy megelőzze a számítógép fedelének karcosodását.
2. Kapcsolja ki a számítógépet (lásd: [A számítógép kikapcsolása](#)) és a csatlakoztatott eszközöket.

△ FIGYELMEZTETÉS: A hálózati kábel kihúzásakor először a számítógépből húzza ki a kábelt, majd a hálózati eszközből.

3. Húzzon ki minden telefonkábel és hálózati kábelt a számítógépből.
4. Áramtalanítsa a számítógépet és az összes csatlakoztatott eszközt.
5. Csatlakoztasson le minden, a számítógépre csatlakoztatott eszközt.
6. Nyomja be és vegye ki a médiakártya-olvasóban lévő kártyákat.
7. Nyomja meg és tartsa lenyomva a tápfeszültség gombot, hogy leföldelje az alaplapot.

△ FIGYELMEZTETÉS: Mielőtt bármihez is hozzányúlna a számítógép belsejében, földelje le saját testét, érintsen meg egy festetlen fémfelületet a számítógép hátulján. Munka közben időről időre érintsen meg egy festetlen fémfelületet, hogy levezesse az időközben felgyűlt statikus elektromosságot, ami károsíthatná a belső alkatrészeket.

[Vissza a Tartalomjegyzék oldalra](#)

[Vissza a Tartalomjegyzék oldalra](#)

Elülső előlap

Dell™ Studio XPS™ 7100 szervizelési kézikönyv

- [Az elülső előlap leszerelése](#)
- [Az előlap visszaszerelése](#)

⚠ VIGYÁZAT! A számítógép belsejében végzett munka előtt olvassa el figyelmesen a számítógéphez mellékelt biztonsági tudnivalókat. További biztonsági útmutatásokat a www.dell.com/regulatory_compliance címen található, a szabályozási megfelelést ismertető (angol nyelvű) honlapon találhat.

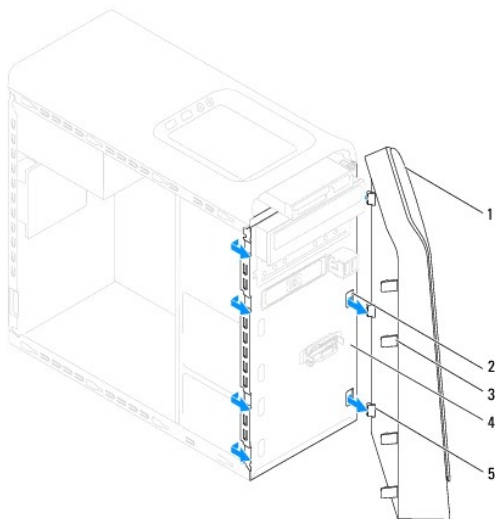
⚠ VIGYÁZAT! Az elektromos áramütés elkerülése érdekében a burkolat eltávolítása előtt mindig húzza ki a tápkábelt.

⚠ VIGYÁZAT! Ne használja a számítógépet fedelek (a számítógép fedele, elülső előlap, a bővítőkártya-helyek burkolata, előlapbetétek, stb.) nélkül.

⚠ FIGYELMEZTETÉS: A számítógépen csak hivatalos szakember végezhet javításokat. A Dell™ engedélye nélkül végzett szerviztevékenységre a garanciavállalás nem vonatkozik.

Az elülső előlap leszerelése

1. Kövesse a következő fejezet utasításait: [Előkészületek](#)
2. Távolítsa el a számítógép fedelét (lásd: [A számítógép oldallapjának eltávolítása](#)).
3. Állítsa a számítógépet függőleges helyzetbe.
4. Egyenként egymás után nyomja meg majd engedje el az elülső előlap fűleit úgy, hogy a felső paneltől kifelé halad.
5. Fordítsa és húzza el az elülső előlapot a számítógép elejétől, hogy az elülső előlap kapcsait kiszabadítsa a felső panel nyílásaiból.



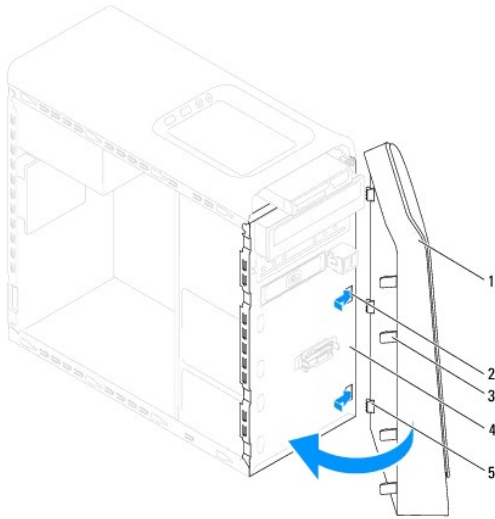
1	elülső előlap	2	elülső előlap nyílásai (3 db)
3	elülső előlap fűlei (4 db)	4	előlap
5	elülső előlap kapcsai (3 db)		

6. Helyezze az előlapot biztonságos helyre.

Az előlap visszaszerelése

1. Kövesse a következő fejezet utasításait: [Előkészületek](#)

2. Az előlső előlap kapcsait illessze az előlső panel nyílásaiba.
3. Az előlső előlapot forgassa el a számítógép felé, amíg az előlső előlap fűlei a helyükre nem pattannak.



1	előlső előlap	2	előlső előlap nyílásai(3)
3	előlső előlap fűlei (4)	4	előlap
5	előlső előlap kapcsai (3)		

4. Zárja vissza a számítógép fedelét (lásd: [A számítógép oldallapjának visszaszerelése](#)).

[Vissza a Tartalomjegyzék oldalra](#)


[Vissza a Tartalomjegyzék oldalra](#)

A BIOS frissítése

Dell™ Studio XPS™ 7100 szervizelési kézikönyv

A BIOS-t az alaplap cseréjét követően célszerű frissíteni vagy akkor, ha ahhoz frissítés érhető el. A BIOS frissítése:

1. Kapcsolja be a számítógépet.
2. Keresse fel az alábbi oldalt: support.dell.com/support/downloads.
3. Keresse meg a számítógépéhez való BIOS frissítőfájlt.


 **MEGJEGYZÉS:** A számítógépe szervizcímkéje a számítógép tetején lévő feliraton található.

Ha rendelkezik a számítógépe szervizcímkéjével:

- a. Kattintson az **Enter a Service Tag** (Szervizcímké beírása) lehetőségre.
- b. Adja meg a számítógépe szervizcímkéjét az **Enter a service tag** (szervizcímké megadása)mezőben, kattintson a **Go** (tovább) opcióra és lépjen tovább ide: [Lépés 4](#).

Ha nem rendelkezik a számítógépe szervizcímkéjével:

- a. A **Select Your Product Family** (Termékcsalád kiválasztása) listából válassza ki a termék típusát.
- b. A **Select Your Product Line** (Termékvonal kiválasztása) listában válassza ki a termék márkáját.
- c. A **Select Your Product Model** (Termékmodell kiválasztása) listában válassza ki a termék modellszámát.

 **MEGJEGYZÉS:** Ha másik modellt választott és újra szeretné kezdeni a műveletet, kattintson a menü jobb felső sarkában lévő **Start Over** (Újrakezdem) lehetőségre.

- d. Kattintson a **Confirm** (Megerősítés) lehetőségre.
4. A képernyőn megjelenik az eredmények listája. Kattintson a **BIOS** lehetőségre.
 5. A legfrissebb BIOS fájl letöltéséhez kattintson a **Download Now** (Letöltés most) gombra. Megjelenik a **File Download** (Fájl letöltése) ablak.
 6. A **Mentés** gombra kattintva a fájlt az asztalra mentheti. A fájl az asztalra töltődik le.
 7. Kattintson a **Close** (Bezárás) gombra, mikor a **Download Complete** (Letöltés kész) ablak megjelenik. A fájl ikonja megjelenik az asztalon, és ugyanazt a nevet kapja, mint a letöltött BIOS frissítő fájl.
 8. Kattintson duplán az asztalon a fájl ikonjára, és kövesse a képernyőn megjelenő utasításokat.

[Vissza a Tartalomjegyzék oldalra](#)

[Vissza a Tartalomjegyzék oldalra](#)

Bluetooth szerelvény

Dell™ Studio XPS™ 7100 szervizelési kézikönyv

- [A Bluetooth szerelvény eltávolítása](#)
- [A Bluetooth szerelvény visszahelyezése](#)

⚠ VIGYÁZAT! A számítógép belsejében végzett munka előtt olvassa el figyelmesen a számítógéphez mellékelt biztonsági tudnivalókat. További biztonsági útmutatásokat a www.dell.com/regulatory_compliance címen található, a szabályozási megfelelést ismertető (angol nyelvű) honlapon találhat.

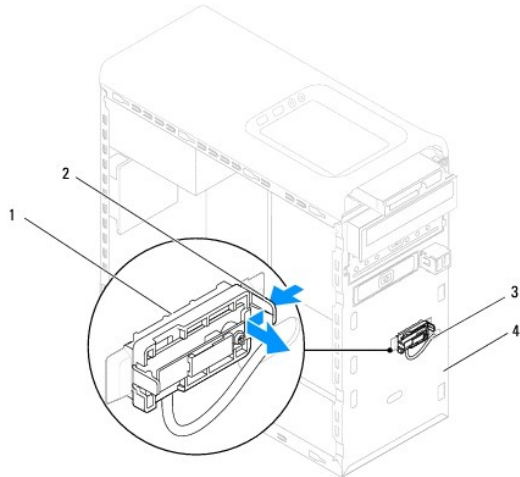
⚠ VIGYÁZAT! Az elektromos áramütés elkerülése érdekében a burkolat eltávolítása előtt mindig húzza ki a tápkábelt.

⚠ VIGYÁZAT! Ne használja a számítógépet fedelek (a számítógép fedele, előlap, a bővítőkártya-helyek burkolata, előlapbetétek, stb.) nélkül.

⚠ FIGYELMEZTETÉS: A számítógépen csak hivatalos szakember végezhet javításokat. A Dell™ engedélye nélkül végzett szerviztevékenységre a garanciavállalás nem vonatkozik.

A Bluetooth szerelvény eltávolítása

1. Kövesse a következő fejezet utasításait: [Előkészületek](#)
2. Távolítsa el a számítógép fedelét (lásd: [A számítógép oldallapijának eltávolítása](#)).
3. Távolítsa el a meghajtó előlapot (lásd: [Az első előlap leszerelése](#)).
4. Csatlakoztassa le a Bluetooth® szerelvény kábelét a PWRSW1 és F_USB4 alaplapi csatlakozókról (lásd: [Alaplapi alkatrészek](#)).
5. Nyomja be a fület a rajzon látható módon, majd húzza le a Bluetooth szerelvényt az előlapról.
6. Óvatosan csúsztassa, majd távolítsa el a Bluetooth szerelvény ketrecét az előlap nyílásán keresztül.



1	Bluetooth szerelvény	2	Bluetooth szerelvény füle
3	Bluetooth szerelvény kábele	4	előlap

7. Tegye félre a Bluetooth szerelvényt biztonságos helyre.

A Bluetooth szerelvény visszahelyezése

1. Kövesse a következő fejezet utasításait: [Előkészületek](#)

2. Csúsztassa be a Bluetooth szerelvény ketrecét az előlap nyílásán keresztül.
3. Igazítsa be a Bluetooth szerelvény fület az előlapon lévő Bluetooth szerelvény nyílásához.
4. Nyomja le a Bluetooth szerelvény fület, majd tolja be kattanásig az előlap irányába.
5. Csatlakoztassa a Bluetooth szerelvény kábelét a PWRSW1 és F_USB4 alaplapi csatlakozókhoz (lásd: [Alaplapi alkatrészek](#)).
6. Helyezze vissza az előlapi panelt (lásd: [Az előlap visszaszerelése](#)).
7. Zárja vissza a számítógép fedelét (lásd: [A számítógép oldallapjának visszaszerelése](#)).
8. Csatlakoztassa a számítógépet és a berendezéseket az elektromos hálózathoz, majd kapcsolja be azokat.

[Vissza a Tartalomjegyzék oldalra](#)

[Vissza a Tartalomjegyzék oldalra](#)

PCI - és PCI Express kártyák

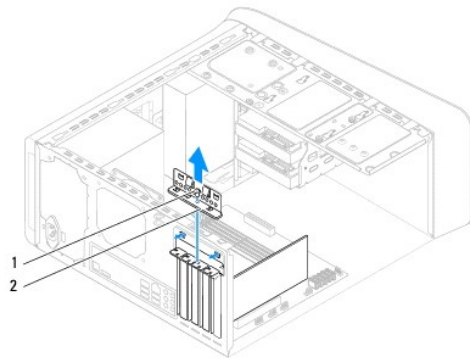
Dell™ Studio XPS™ 7100 szervizelési kézikönyv

- [A kártyaszerelő keret eltávolítása](#)
- [A kártyaszerelő keret visszahelyezése](#)
- [PCI és PCI Express kártya kiszérése](#)
- [PCI és PCI Express kártya cseréje](#)
- [A számítógép konfigurálása PCI Express kártya kivétele vagy telepítése után](#)

- ⚠ VIGYÁZAT!** A számítógép belsejében végzett munka előtt olvassa el figyelmesen a számítógéphez mellékelt biztonsági tudnivalókat. További biztonsági útmutatásokat a www.dell.com/regulatory_compliance címen található, a szabályozási megfelelést ismertető (angol nyelvű) honlapon találhat.
- ⚠ VIGYÁZAT!** Az elektromos áramütés elkerülése érdekében a burkolat eltávolítása előtt mindig húzza ki a tápkábelt.
- ⚠ VIGYÁZAT!** Ne használja a számítógépet fedelek (a számítógép fedele, előlap, a bővítőkártya-helyek burkolata, előlapbetétek, stb.) nélkül.
- ⚠ FIGYELMEZTETÉS:** A számítógépen csak hivatalos szakember végezhet javításokat. A Dell™ engedélye nélkül végzett szerviztevékenységre a garanciavállalás nem vonatkozik.

A kártyaszerelő keret eltávolítása

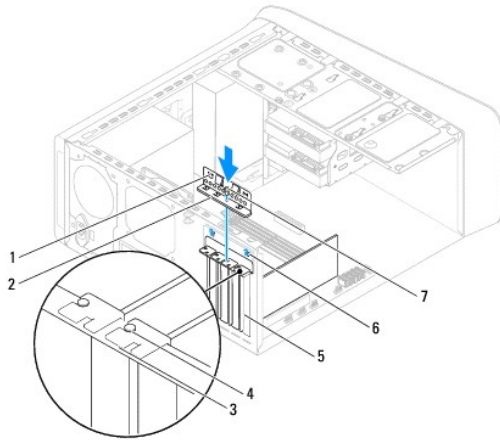
1. Kövesse a következő fejezet utasításait: [Előkészületek](#)
2. Távolítsa el a számítógép fedelét (lásd: [A számítógép oldallapjának eltávolítása](#)).
3. Vegye ki a kártyarögzítő keretet rögzítő csavart.
4. Emelje ki a szerelőkeret és tegye félre biztos helyre.



1	csavar	2	kártyarögzítő keret
---	--------	---	---------------------

A kártyaszerelő keret visszahelyezése

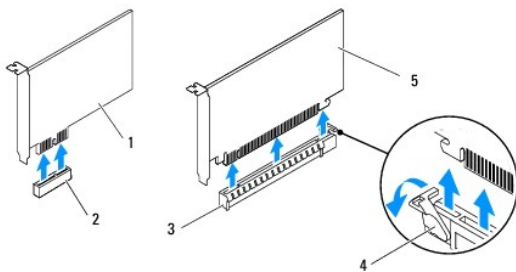
1. Kövesse a következő fejezet utasításait: [Előkészületek](#)
2. Helyezze vissza a kártyaszerelő keretet meggyőződve arról, hogy:
 1. A vezetőkapocs igazodjon a vezetőbevágáshoz.
 1. A kártyák felső része és a bővítőhelyek takarólemezei legyenek egy síkban a vezetőperemmel.
 1. A kártya vagy a bővítőkártya takarólemezének tetején lévő bevágás illeszkedjen a vezetősínbe.
3. Helyezze vissza a kártyarögzítő keretet rögzítő csavart.
4. Zárja vissza a számítógép fedelét (lásd: [A számítógép oldallapjának visszaszerelése](#)).



1 vezető kapcsok (2)	2 kártyarögzítő keret
3 tereőperem	4 vezetősín
5 takarólemez	6 vezetőbevágások (2)
7 csavar	

PCI és PCI Express kártya kiserelése

- Kövesse a következő fejezet utasításait: [Előkészületek](#)
- Távolítsa el a számítógép fedelét (lásd: [A számítógép oldallapjának eltávolítása](#)).
- Ha szükséges, távolítsa el a grafikus kártyát tartó keretet (lásd: [A grafikus kártya tartókeretének eltávolítása](#)).
- Távolítsa el a kártyarögzítő keretet (lásd [A kártyaszerelő keret eltávolítása](#)).
- Ha szükséges, húzza ki a kártyához csatlakozó kábeleket.
- Távolítsa el a PCI Express kártyát a kártyanyílásból:
 - A PCI kártyák esetében fogja meg a kártyát a felső sarkainál és húzza ki a csatlakozóból.
 - A PCI Express x16 kártyák esetében nyomja meg a biztosító füleket, fogja meg a kártyát a felső sarkainál, majd húzza ki a csatlakozóból.



1 PCI Express x1 kártya	2 PCI Express x1 bővítőhely
3 PCI Express x16 bővítőhely	4 rögzítőfü
5 PCI Express x16 kártya	

- Ha nem helyez be másik kártyát, helyezzen takarólemezt a bővítőhely nyílásába.

MEGJEGYZÉS: A számítógép FCC-tanúsítványa csak akkor marad érvényben, ha az üres kártyabővítőhely nyílásába vakkártyát helyez. A vakkártya a portól és a szennyeződésektől is védi a számítógépet.

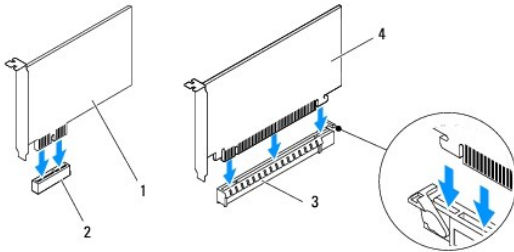
PCI és PCI Express kártya cseréje

1. Kövesse a következő fejezet utasításait: [Előkészületek](#)

2. Készítse elő a kártyát a beszereléshez.

A kártyához mellékelt dokumentációban olvassa el a kártya konfigurálására, a belső csatlakozások létrehozására és az egyéb számítógépfüggő beállításokra vonatkozó fejezeteket.

3. A PCI Express kártyát helyezze az alaplapon lévő nyílásba és határozottan nyomja meg lefelé. Győződjön meg arról, hogy a PCI Express kártya teljesen illeszkedik a bővítőhelybe.



1	PCI Express x1 kártya	2	PCI Express x1 bővítőhely
3	PCI Express x16 bővítőhely	4	PCI Express x16 kártya

4. Helyezze vissza a kártyarögzítő keretet (lásd: [A kártyaszerező keret visszahelyezése](#)).

5. Csatlakoztassa a kártya összes szükséges kábelét.

Lásd a kártyát kísérő dokumentációt a kártya kábeleinek csatlakoztatásáról.

FIGYELMEZTETÉS: Ne vezesse a kábeleket a kártyák felett vagy mögött. A kártyák köré tekert kábel megakadályozhatja a számítógép fedelének lezárását, vagy kárt okozhat a berendezésben.

6. Ha szükséges, helyezze vissza a grafikus kártyát tartó keretet (lásd: [A grafikus kártya tartókeretének visszahelyezése](#)).

7. Zárja vissza a számítógép fedelét (lásd: [A számítógép oldallapijának visszaszerelése](#)).

8. Csatlakoztassa újra a számítógépet és a berendezéseket az elektromos hálózathoz, majd kapcsolja be azokat.

9. A telepítés befejezéséhez lásd: [A számítógép konfigurálása PCI Express kártya kivétele vagy telepítése után](#).

A számítógép konfigurálása PCI Express kártya kivétele vagy telepítése után

MEGJEGYZÉS: A csatlakozók helyére vonatkozó információkért lásd a *Beállítási útmutatót*. Az illesztőprogramok és szoftver telepítéséhez lásd a kártyával szállított dokumentációt.

	Telepített	Eltávolított
Hangkártya	<ol style="list-style-type: none">Lépjen be a rendszerbeállításba (lásd: Rendszerbeállítás).Keresse meg az Onboard Audio Controller (alaplap hangvezérlő) opciót és változtassa meg a beállítást Disabled (letiltott) opcióra.Csatlakoztassa a külső hangeszközöket a hangkártya csatlakozóihoz.	<ol style="list-style-type: none">Lépjen be a rendszerbeállításba (lásd: Rendszerbeállítás).Keresse meg az Onboard Audio Controller (alaplap hangvezérlő) opciót és változtassa meg a beállítást Enabled (engedélyezett) opcióra.Csatlakoztassa a külső hangeszközöket a számítógép hátoldalán lévő csatlakozókhoz.

Hálózati kártya	<ol style="list-style-type: none">1. Lépjen be a rendszerbeállításba (lásd: Rendszerbeállítás).2. Keresse meg az Onboard LAN controller (alaplap hálózati vezérlő) opciót és változtassa meg a beállítást Disabled (letiltott) opcióra.3. Csatlakoztassa a hálózati kábelt a hálózati kártya csatlakozójához.	<ol style="list-style-type: none">1. Lépjen be a rendszerbeállításba (lásd: Rendszerbeállítás).2. Keresse meg az Onboard LAN Controller (alaplap hálózati vezérlő) opciót és változtassa meg a beállítást Enabled (engedélyezett) opcióra.3. Csatlakoztassa a hálózati kábelt a beépített hálózati kártya csatlakozójához.
------------------------	---	--

[Vissza a Tartalomjegyzék oldalra](#)

[Vissza a Tartalomjegyzék oldalra](#)

Gombelem

Dell™ Studio XPS™ 7100 szervizelési kézikönyv

- [A gommelem eltávolítása](#)
- [A gommelem visszahelyezése](#)

⚠ VIGYÁZAT! A számítógép belsejében végzett munka előtt olvassa el figyelmesen a számítógéphez mellékelt biztonsági tudnivalókat. További biztonsági útmutatásokat a www.dell.com/regulatory_compliance címen található Szabályozási megfeleléségi honlapon találhat.

⚠ VIGYÁZAT! A hibásan behelyezett új gommelem felrobbanhat! A gommelemet kizárólag azonos típusú vagy azzal egyenértékű, a gyártó által ajánlott típusú elemre szabad cserélni. Az elhasznált elemeket a gyártó utasításainak megfelelően ártalmatlanítsa.

⚠ VIGYÁZAT! Az elektromos áramütés elkerülése érdekében a burkolat eltávolítása előtt mindig húzza ki a tápkábelt.

⚠ VIGYÁZAT! Ne használja a számítógépet fedelek (a számítógép fedele, előlap, a bővítőkártya-helyek burkolata, előlapbetétek stb.) nélkül.

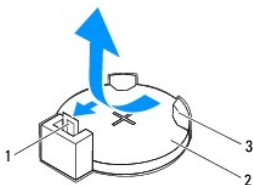
⚠ FIGYELMEZTETÉS: A számítógépen csak hivatalos szakember végezhet javításokat. A Dell™ engedélye nélkül végzett szerviztevékenységre a garanciavállalás nem vonatkozik.

A gommelem eltávolítása

1. Jegyezze fel a rendszer-beállítási képernyőn látható adatokat (lásd: [Rendszerbeállítás](#)), hogy a gommelemcserét követően vissza tudja állítani a korábbi beállításokat.
2. Kövesse a következő fejezet utasításait: [Előkészületek](#)
3. Távolítsa el a számítógép fedelét (lásd: [A számítógép oldallapjának eltávolítása](#)).
4. Keresse meg az elemfoglatot az alaplapon (lásd: [Alaplapi alkatrészek](#)).

⚠ FIGYELMEZTETÉS: Ha az elemet egy tompa szerszámmal feszíti ki a foglatból, ügyeljen arra, hogy az eszköz ne érjen az alaplaphoz. Gondosan illessze a szerszámot az elem és a foglat közé, és ezután feszítse ki az elemet. Máskülönben előfordulhat, hogy véletlenül a foglatot feszíti ki, vagy megtöri az áramkörti pályákat, és ezzel kárt tesz az alaplapon.

5. A gommelem eltávolításához nyomja le a gommelem kioldó kart.

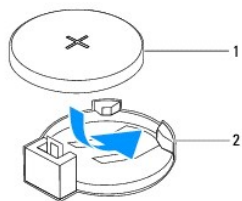


1	gommelem kioldó kar	2	gommelem
3	gommelem aljzat		

6. Tegye a gommelemet biztonságos helyre.

A gommelem visszahelyezése

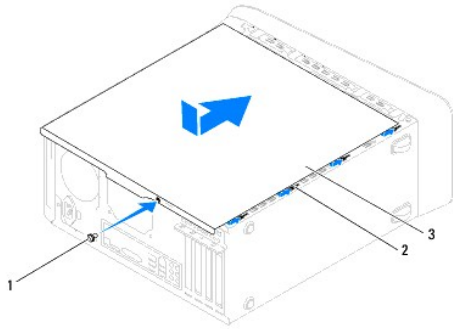
1. Kövesse a következő fejezetben olvasható utasításokat: [Előkészületek](#)
2. Illessze be az új gommelemet (CR2032) a foglatba a „+” jellel megkülönböztetett oldalával felfelé, majd nyomja be a helyére.



1	gombelem	2	gombelem aljzat
---	----------	---	-----------------

3. Zárja vissza a számítógép fedelét (lásd: [A számítógép oldallapjának visszaszerelése](#)).
4. Csatlakoztassa a számítógépet és a berendezéseket az elektromos hálózathoz, majd kapcsolja be azokat.
5. Lépjen be a rendszerbeállításokba (lásd: [Előkészületek](#)), és állítsa vissza a [Lépés 1](#) részben rögzített beállításokat.

[Vissza a Tartalomjegyzék oldalra](#)



1	csavar	2	nyílások
3	a számítógép oldallapja		

7. Állítsa a számítógépet függőleges helyzetbe.

[Vissza a Tartalomjegyzék oldalra](#)

[Vissza a Tartalomjegyzék oldalra](#)

Processzor

Dell™ Studio XPS™ 7100 szervizelési kézikönyv

- [A processzor eltávolítása](#)
- [A processzor visszahelyezése](#)

- ⚠ VIGYÁZAT!** A számítógép belsejében végzett munka előtt olvassa el figyelmesen a számítógéphez mellékelte biztonsági tudnivalókat. További biztonsági útmutatásokat a www.dell.com/regulatory_compliance címen található, a szabályozási megfelelést ismertető (angol nyelvű) honlapon találhat.
- ⚠ VIGYÁZAT!** Az elektromos áramütés elkerülése érdekében a burkolat eltávolítása előtt mindig húzza ki a tápkábelt.
- ⚠ VIGYÁZAT!** Ne használja a számítógépet fedelek (a számítógép fedele, előlap, a bővítőkártya-helyek burkolata, előlapbetétek. stb.) nélkül.
- ⚠ FIGYELMEZTETÉS:** A számítógépen csak hivatalos szakember végezhet javításokat. A Dell™ engedélye nélkül végzett szerviztevékenységre a garanciavállalás nem vonatkozik.
- ⚠ FIGYELMEZTETÉS:** Az alábbi műveleteket csak akkor végezze el, ha jártas a hardvereszközök ki- és beszerelésében! A műveletek hibás végrehajtása kárt okozhat az alaplapban. Ha műszaki segítséget szeretne kérni a Dell-től, olvassa el a *Beállítási útmutatót*.

A processzor eltávolítása

1. Kövesse a következő fejezet utasításait: [Előkészületek](#)
2. Távolítsa el a számítógép oldallapját (lásd: [A számítógép oldallapjának eltávolítása](#)).

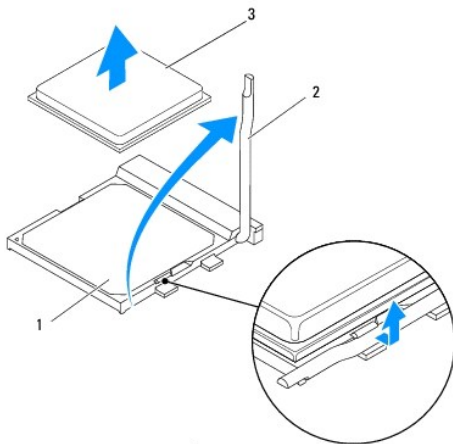
⚠ FIGYELMEZTETÉS: A számítógépen csak hivatalos szakember végezhet javításokat. A Dell™ engedélye nélkül végzett szerviztevékenységre a garanciavállalás nem vonatkozik.

⚠ FIGYELMEZTETÉS: Annak ellenére, hogy műanyag burkolattal van ellátva, a processzorventilátor és hűtőborda nagyon forróvá válhat normál működés közben. Mielőtt megfogja, kellő ideig hagyja hűlni.

3. Vegye le a processzorventilátor és a hűtőborda együttesét (lásd: [A processzorventilátor és a hűtőbordák együttesének eltávolítása](#)).

📌 MEGJEGYZÉS: Amennyiben az új processzorhoz nem szükséges új processzorventilátor és hűtőborda együttes, a processzor cseréjekor használja ezen alkatrészek eredeti darabjait.

4. Nyomja le és kifelé a kioldókart, hogy kiszabaduljon a rögzítőfül alól.



1	roglalat	2	kioldókar
3	processzor		

△ **FIGYELMEZTETÉS:** A processzor cseréje során ne érintse meg a foglalatban lévő tűket, és ne engedje hogy bármilyen tárgy ráessen a foglalat tüire.

5. Óvatosan emelje ki a processzort a foglalatából.

Hagyja a foglalat kioldókarját nyitott állapotban az új processzor behelyezéséhez.

A processzor visszahelyezése

△ **FIGYELMEZTETÉS:** Földelje saját testét a számítógép hátuljának egy festetlen fémfelületét megérintve.

△ **FIGYELMEZTETÉS:** A processzor cseréje során ne érintse meg a foglalatban lévő tűket, és ne engedje hogy bármilyen tárgy essen a foglalat tüire.

1. Kövesse a következő fejezet utasításait: [Előkészületek](#)

2. Csomagolja ki az új processzort, vigyázva, hogy ne érintse meg a processzor alját.

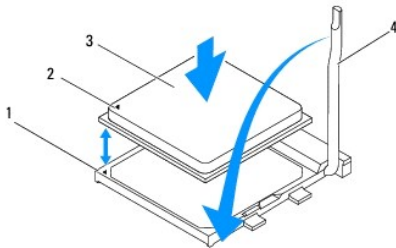
△ **FIGYELMEZTETÉS:** Ügyeljen arra, hogy a processzort pontosan illessze be a foglalatba, nehogy a számítógép bekapcsolásakor végleges károsodás érje a processzort vagy a számítógépet.

3. Ügyeljen arra, hogy a foglalat kioldókarja teljesen nyitott állapotban legyen.

4. Illessze a processzor megjelölt sarkát a foglalat megjelölt sarkához.

△ **FIGYELMEZTETÉS:** Sérülésük elkerülése érdekében pontosan illessze a processzort a foglalatra, és túlzott erő kifejtése nélkül nyomja rá.

5. Óvatosan illessze a processzort a foglalatra, és győződjön meg arról, hogy a processzor megfelelően van behelyezve.



1 foglalat	2 1-es tű jele a processzoron
3 processzor	4 kioldókar

6. Fordítsa vissza a foglalat kioldókarját, és pattintsa a helyére a processzor rögzítéséhez.

7. Takarítsa le a hővezető pasztát a hűtőborda aljáról.

△ **FIGYELMEZTETÉS:** Kizárólag friss hővezető pasztát használjon. A hővezető paszta rendkívül fontos eleme a processzor optimális működését garantáló hűtadási folyamatnak.

8. Kenje be a processzor tetejét a hővezető pasztával.

9. Helyezze vissza a processzorventilátort és a hűtőegységet (lásd: [A processzorventilátor és a hűtőbordák együttesének cseréje](#)).

△ **FIGYELMEZTETÉS:** Győződjön meg róla, hogy a processzorventilátor és a hűtőborda helyesen rögzített.

10. Zárja vissza a számítógép oldallapját (lásd: [A számítógép oldallapjának visszaszerelése](#)).

[Vissza a Tartalomjegyzék oldalra](#)

[Vissza a Tartalomjegyzék oldalra](#)

Meghajtók

Dell™ Studio XPS™ 7100 szervizelési kézikönyv

- [Merevlemez](#)
- [Optikai meghajtó](#)
- [Médiakártyaolvasó](#)

- ⚠ **VIGYÁZAT!** A számítógép belsejében végzett munka előtt olvassa el figyelmesen a számítógéphez mellékelte biztonsági tudnivalókat. További biztonsági útmutatásokat a www.dell.com/regulatory_compliance címen találhatók, a szabályozási megfelelést ismertető (angol nyelvű) honlapon található.
- ⚠ **VIGYÁZAT!** Az elektromos áramütés elkerülése érdekében a burkolat eltávolítása előtt mindig húzza ki a tápkábelt.
- ⚠ **VIGYÁZAT!** Ne használja a számítógépet fedelek (a számítógép fedele, előlap, a bővítőkártya-helyek burkolata, előlapbetétek, stb.) nélkül.
- ⚠ **FIGYELMEZTETÉS:** A számítógépen csak hivatalos szakember végezhet javításokat. A Dell™ engedélye nélkül végzett szerviztevékenységre a garanciavállalás nem vonatkozik.

Merevlemez

Az elsődleges merevlemez-meghajtó eltávolítása

- ⚠ **FIGYELMEZTETÉS:** Ha adatokat tartalmazó merevlemez cserél, az eljárás megkezdése előtt készítsen biztonsági másolatot a fájlokról.

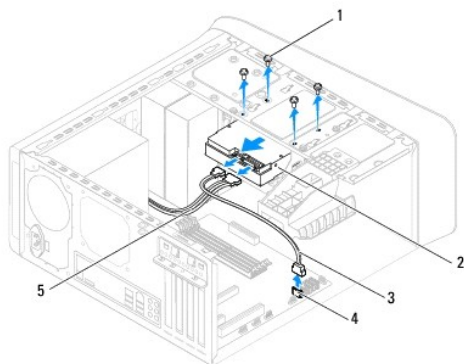
1. Kövesse a következő fejezet utasításait: [Előkészületek](#)
2. Távolítsa el a számítógép fedelét (lásd: [A számítógép oldallapjának eltávolítása](#)).
3. Csatolja le a táp- és adatkábeleket a merevlemezről.

🔧 **MEGJEGYZÉS:** Ha most nem helyez be másik merevlemez, húzza ki az adatkábel másik végét az alaplapról, majd tegye félre. Az adatkábelt használhatja később egy merevlemez beszerelésére.

4. Távolítsa el a négy csavart amelyek a merevlemez a számítógépházhoz rögzítik.

- ⚠ **FIGYELMEZTETÉS:** Vigyázzon, hogy ne karcolja meg a merevlemez áramköri lapját eltávolítás vagy csere közben.

5. Csúsztassa ki a merevlemez a számítógép hátoldala felé.



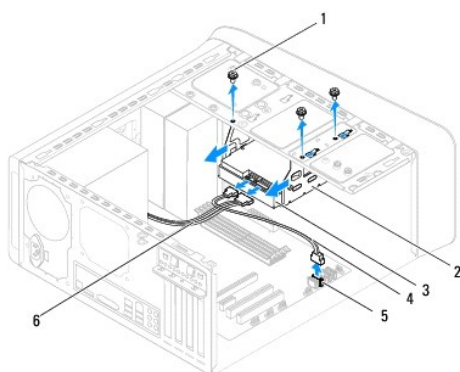
1	csavarok (4 db)	2	elsődleges merevlemez
3	adatkábel	4	SATA csatlakozó
5	tápkábel		

6. Ha a merevlemez eltávolításával megváltoztatja a meghajtó konfigurációt, ellenőrizze, hogy a módosítások a rendszerbeállításokban is megjelennek

(lásd: [Rendszerbeállítás](#)).

A merevlemez ketrec eltávolítása

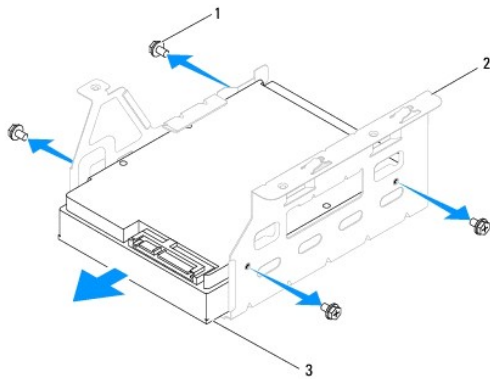
1. Kövesse a következő fejezet utasításait: [Előkészületek](#)
2. Távolítsa el a számítógép fedelét (lásd: [A számítógép oldallapiának eltávolítása](#)).
3. Távolítsa el az elsődleges merevlemez-meghajtót (lásd: [Az elsődleges merevlemez-meghajtó eltávolítása](#)).
4. Távolítsa el a három csavart amelyek a merevlemez ketrecét a számítógépházhoz rögzítik.
5. Ha szükséges, csatlolja le a táp- és adatkábeleket a másodlagos merevlemez- meghajtóról (lásd: [Alaplapi alkatrészek](#)).
6. Csúsztassa ki a merevlemez ketrecét a számítógép hátoldala felé.



1	csavarok (3 db)	2	merevlemez ketrec
3	másodlagos merevlemez-meghajtó	4	adatkábel
5	SATA csatlakozó	6	tápkábel

Az másodlagos merevlemez-meghajtó eltávolítása

1. Kövesse a következő fejezet utasításait: [Előkészületek](#)
2. Távolítsa el a számítógép fedelét (lásd: [A számítógép oldallapiának eltávolítása](#)).
3. Távolítsa el az elsődleges merevlemez-meghajtót (lásd: [Az elsődleges merevlemez-meghajtó eltávolítása](#)).
4. Távolítsa el a merevlemez ketrecét (lásd: [A merevlemez ketrec eltávolítása](#)).
5. Távolítsa el a négy csavart, amely a másodlagos merevlemez-meghajtót a merevlemez ketrecéhez rögzíti.
6. Csúsztassa el a másodlagos merevlemez-meghajtót a merevlemez ketrecétől.



1	csavarok (4 db)	2	merevlemez ketrec
3	másodlagos merevlemez-meghajtó		

A másodlagos merevlemez-meghajtó visszahelyezése

1. Kövesse a következő fejezet utasításait: [Előkészületek](#)
2. A meghajtóhoz kapott dokumentációban ellenőrizze, hogy a meghajtó konfigurálva van-e a számítógéphez.
3. Csúsztassa a másodlagos merevlemez-meghajtót a merevlemez ketrecébe.
4. Igazítsa egymáshoz a merevlemez-meghajtó csavarhelyeit és a merevlemez ketrecén lévő csavarhelyeket.
5. Helyezze vissza a négy csavart, amely a másodlagos merevlemez-meghajtót a merevlemez ketrecéhez rögzíti.

A merevlemez ketrec visszahelyezése

1. Kövesse a következő fejezet utasításait: [Előkészületek](#)
2. Igazítsa egymáshoz a merevlemez-meghajtó csavarhelyeit és a számítógépházban lévő csavarhelyeket.
3. Helyezze vissza a három csavart amelyek a merevlemez ketrecét a számítógépházhoz rögzítik.
4. Ha szükséges, csatlakoztassa a táp- és adatkábeleket a másodlagos merevlemez-meghajtóhoz (lásd: [Alaplap alkatrészek](#)).

Az elsődleges merevlemez-meghajtó visszahelyezése


1. Kövesse a következő fejezet utasításait: [Előkészületek](#)
2. A meghajtóhoz kapott dokumentációban ellenőrizze, hogy a meghajtó konfigurálva van-e a számítógéphez.
3. Csúsztassa az elsődleges merevlemez-meghajtót a merevlemez ketrecébe.
4. Igazítsa egymáshoz az elsődleges merevlemez-meghajtó csavarhelyeit és a számítógépházban lévő csavarhelyeket.
5. Helyezze vissza és szorítsa meg a négy csavart amelyek az elsődleges merevlemez-meghajtót a számítógépházhoz rögzítik.
6. Csatlakoztassa a tápkábelt és az adatkábelt az elsődleges merevlemez meghajtóhoz (lásd: [Alaplap alkatrészek](#)).
7. Zárja vissza a számítógép fedelét (lásd: [A számítógép oldallapjának visszaszerelése](#)).
8. Csatlakoztassa a számítógépet és a berendezéseket az elektromos hálózathoz, majd kapcsolja be azokat.
9. A meghajtóhoz mellékelt dokumentációban ellenőrizze, milyen szoftvert kell telepítenie a meghajtó működtetéséhez.

10. A meghajtó konfigurációjának változásaihoz ellenőrizze a rendszerbeállításokat (lásd: [Rendszerbeállítás](#)).

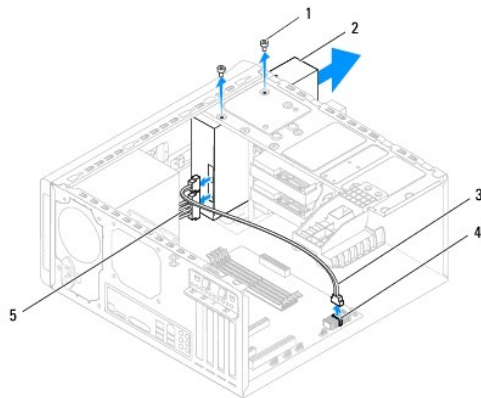
Optikai meghajtó

Az optikai meghajtó eltávolítása

1. Kövesse a következő fejezet utasításait: [Előkészületek](#)
2. Távolítsa el a számítógép fedelét (lásd: [A számítógép oldallapjának eltávolítása](#)).
3. Távolítsa el a meghajtó előlapot (lásd: [Az előlőlap leszerelése](#)).
4. Csatolja le a táp- és adatkábeleket az optikai meghajtóról.

 **MEGJEGYZÉS:** Ha most nem helyez be másik optikai meghajtót, húzza ki az adatkábel másik végét az alaplapról, és tegye félre. Az adatkábel később felhasználható egy optikai meghajtó telepítéséhez.

5. Távolítsa el a két csavart, amelyek az optikai meghajtót a számítógépházhoz rögzítik.
6. Nyomja meg és csúsztassa ki az optikai meghajtót a számítógép előlő részén.

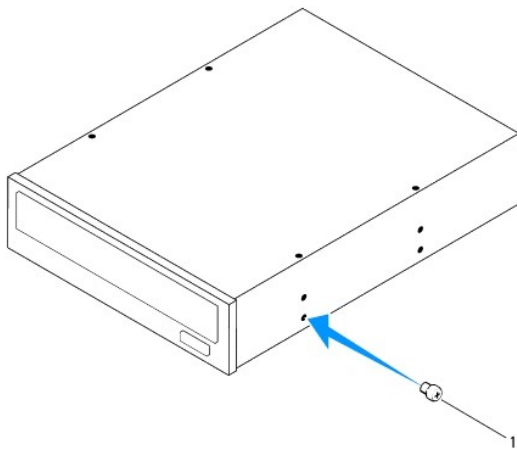


1	csavarok (2 db)	2	optikai meghajtó
3	adatkábel	4	SATA csatlakozó
5	tápkábel		

7. Tegye az optikai meghajtót biztonságos helyre.

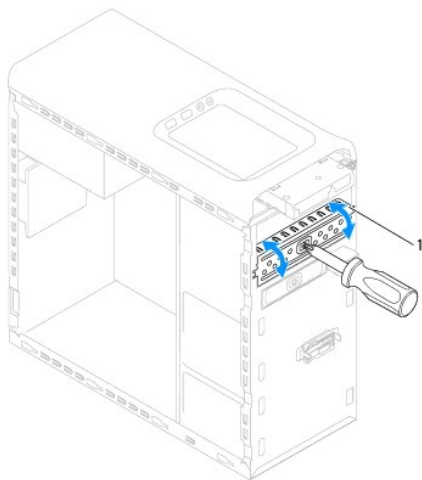
Az optikai meghajtó visszahelyezése

1. Kövesse a következő fejezet utasításait: [Előkészületek](#)
2. A csavarokat távolítsa el a régi optikai meghajtóról és helyezze az új optikai meghajtóra.



1	csavar
---	--------

3. Másodlagos optikai meghajtó beszereléséhez egy csavarhúzó elforgatásával pattintsa le a lepattanó fémlapot.
4. Húzza ki a lepattanó fémlapot a számítógépházból.



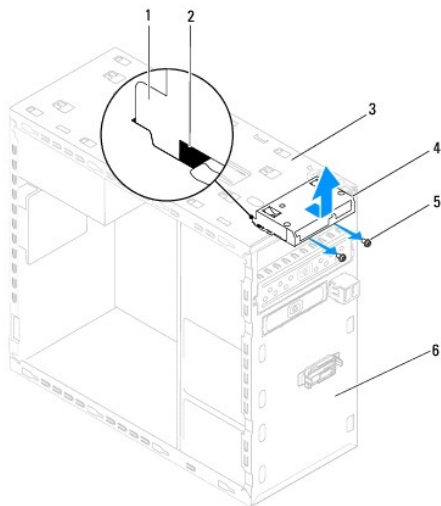
1	lepattanó fémlap
---	------------------

5. A számítógép elejéről finoman csúsztassa be az optikai meghajtót a keretbe.
6. Igazítsa egymáshoz az optikai meghajtó csavarhelyeit és a számítógépházon lévő csavarhelyeket.
7. Helyezze vissza és szorítsa meg a két csavart, amelyek az optikai meghajtót a számítógépházhoz rögzítik.
8. Csatlakoztassa a tápkábelt és az adatkábelt az optikai meghajtóhoz (lásd: [Alaplapi alkatrészek](#)).
9. Helyezze vissza az előlapi panelt (lásd: [Az előlap visszaszerelése](#)).
10. Zárja vissza a számítógép fedelét (lásd: [A számítógép oldallapjának visszaszerelése](#)).
11. Csatlakoztassa a számítógépet és a berendezéseket az elektromos hálózathoz, majd kapcsolja be azokat.
12. A meghajtóhoz mellékelt dokumentációban ellenőrizze, milyen szoftvert kell telepítenie a meghajtó működtetéséhez.
13. A meghajtó konfigurációjának változásaihoz ellenőrizze a rendszerbeállításokat (lásd: [Rendszerbeállítás](#)).

Médiakártyaolvasó

A médiakártyaolvasó eltávolítása

1. Kövesse a következő fejezet utasításait: [Előkészületek](#)
2. Távolítsa el a számítógép fedelét (lásd: [A számítógép oldallapjának eltávolítása](#)).
3. Távolítsa el a meghajtó előlapot (lásd: [Az előlső előlap leszerelése](#)).
4. Távolítsa el az optikai meghajtót (lásd: [Az optikai meghajtó eltávolítása](#)).
5. Távolítsa el a felső burkolatot (lásd: [A felső burkolat eltávolítása](#)).
6. Távolítsa el a két csavart, amely a médiakártyaolvasót a meghajtó panelhez rögzíti. A csavarok a médiakártyaolvasó alatt találhatók.
7. Csatlakoztassa le a médiakártyaolvasó kábelét az F_USB1 alaplapi csatlakozójáról (lásd: [Alaplapi alkatrészek](#)).
8. A médiakártyaolvasó vezetősíneit óvatosan csúsztassa, majd távolítsa el a felső panelről.



1	médiakártyaolvasó vezetősínek (2 db)	2	aljzatok (2 db)
3	felső panel	4	médiakártyaolvasó
5	csavarok (2 db)	6	előlap

A médiakártyaolvasó cseréje

1. Kövesse a következő fejezet utasításait: [Előkészületek](#)
2. A médiakártyaolvasó vezetősíneit óvatosan csúsztassa a felső panelen lévő résekbe.
3. Helyezze vissza a két csavart, amely a médiakártyaolvasót a meghajtó panelhez rögzíti.
4. A médiakártyaolvasó kábelét csatlakoztassa az F_USB1 alaplapi csatlakozójára (lásd: [Alaplapi alkatrészek](#)).
5. Helyezze vissza a felső burkolatot (lásd: [A felső burkolat cseréje](#)).
6. Helyezze vissza az optikai meghajtót (lásd: [Az optikai meghajtó visszahelyezése](#)).

7. Helyezze vissza az előlapi panelt (lásd: [Az előlap visszaszerelése](#)).
8. Zárja vissza a számítógép fedelét (lásd: [A számítógép oldallapjának visszaszerelése](#)).
9. Csatlakoztassa a számítógépet és a berendezéseket az elektromos hálózathoz, majd kapcsolja be azokat.

[Vissza a Tartalomjegyzék oldalra](#)

[Vissza a Tartalomjegyzék oldalra](#)

Hűtőventilátorok

Dell™ Studio XPS™ 7100 szervizelési kézikönyv

- [Házventilátor](#)
- [Processzorventilátor és hűtőbordák](#)

⚠ VIGYÁZAT! A számítógép belsejében végzett munka előtt olvassa el figyelmesen a számítógéphez mellékelt biztonsági tudnivalókat. További biztonsági útmutatásokat a www.dell.com/regulatory_compliance címen található, a szabályozási megfelelést ismertető (angol nyelvű) honlapon találhat.

⚠ VIGYÁZAT! Az elektromos áramütés elkerülése érdekében a burkolat eltávolítása előtt mindig húzza ki a tápkábelt.

⚠ VIGYÁZAT! Ne használja a számítógépet fedelek (a számítógép fedele, előlap, a bővítőkártya-helyek burkolata, előlapbetétek stb.) nélkül.

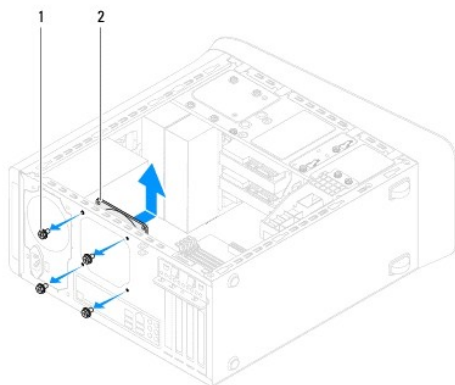
⚠ FIGYELMEZTETÉS: A számítógépen csak hivatalos szakember végezhet javításokat. A Dell™ engedélye nélkül végzett szerviztevékenységre a garanciavállalás nem vonatkozik.

Házventilátor

A házventilátor kiszerelemése

⚠ FIGYELMEZTETÉS: A házventilátor eltávolításakor ne érjen hozzá a ventilátorlapátokhoz, mert károsíthatja a ventilátort.

1. Kövesse a következő fejezet utasításait: [Előkészületek](#)
2. Távolítsa el a számítógép fedelét (lásd: [A számítógép oldallapjának eltávolítása](#)).
3. Csatolja le a házventilátor kábelét az alaplapi SYS_FAN1 csatlakozóról (lásd: [Alaplapi alkatrészek](#)).
4. Távolítsa el a négy csavart ami a ventilátort a számítógépházhoz rögzíti.
5. A házventilátort az ábrán látható módon csúsztassa el és emelje le a számítógépházból.



1 csavarok (4 db)	2 házventilátor
-------------------	-----------------

A házventilátor visszahelyezése

1. Kövesse a következő fejezet utasításait: [Előkészületek](#)
2. Igazítsa a házventilátor csavarhelyeit a számítógépház csavarhelyeinek nyílásához.
3. Helyezze vissza a négy csavart, amely a ventilátort a számítógépházhoz rögzíti.

- Csatlakoztassa a házventilátor kábelét az alaplapi SYS_FAN1 csatlakozóra (lásd: [Alaplapi alkatrészek](#)).
- Zárja vissza a számítógép fedelét (lásd: [A számítógép oldallapijának visszaszerelése](#)).

Processzorventilátor és hűtőbordák

⚠ VIGYÁZAT! Annak ellenére, hogy műanyag burkolattal van ellátva, a processzorventilátor és hűtőborda nagyon forróvá válhat normál működés közben. Mielőtt megfogja, kellő ideig hagyja hűlni.

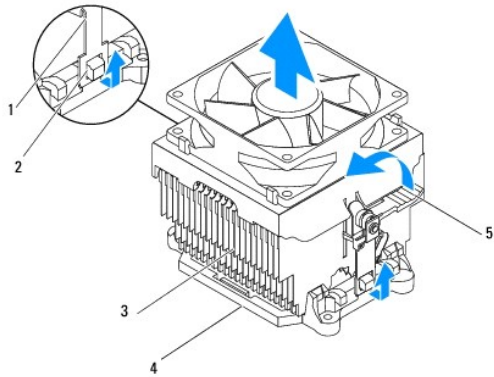
⚠ FIGYELMEZTETÉS: A processzorventilátor és a hűtőborda egy egységet képez. Ne próbálja a ventilátort külön eltávolítani.

A processzorventilátor és a hűtőbordák együttesének eltávolítása

- Kövesse a következő fejezet utasításait: [Előkészületek](#)
- Távolítsa el a számítógép fedelét (lásd: [A számítógép oldallapijának eltávolítása](#)).
- Csatolja le a processzorventilátor kábelét az alaplapi CPU_FAN1 csatlakozóról (lásd: [Alaplapi alkatrészek](#)).
- Forgassa a kart az óramutató járásával ellentétesen.
- Húzza el, majd emelje ki a kapcsot a hűtőborda egység két oldalán lévő fűlektől.

⚠ FIGYELMEZTETÉS: Amikor a processzorventilátor és hűtőborda egység burkolatát eltávolítja, a burkolatot fordítva vagy az oldalára fektetve tegye le, nehogy a hűtőborda hőelvezető felülete megsérüljön.

- A processzor ventilátort és a hűtőborda szerelvényt emelje ki a számítógépből.



1	kapcsok (2)	2	fűlek (2)
3	processzorventilátor és hűtőbordák	4	keret
5	kar		

A processzorventilátor és a hűtőbordák együttesének cseréje

- Kövesse a következő fejezetben olvasható utasításokat: [Előkészületek](#)
- Takarítsa le a hővezető pasztát a hűtőborda aljáról.

⚠ FIGYELMEZTETÉS: Kizárólag friss hővezető pasztát használjon. A hővezető paszta rendkívül fontos eleme a processzor optimális működését garantáló hőátadási folyamatnak.

3. Vonja be a processzor tetejét új hővezető pasztával.
 4. Helyezze a processzorventilátort és a hűtőborda szerelvényt a processzorra.
 5. Igazítsa a processzorventilátor és a hűtőborda egység kapcsait a keret fűleihez.
 6. Tolja be a kapcsokat kattanásig a hűtőborda egység két oldalán lévő fűlekhez.
 7. Forgassa el a kart az óramutató járásával megegyezően, amíg a processzorventilátor és a hűtőborda egység nem rögzül a kerethez.
 8. Csatlakoztassa a processzorventilátor és a hűtőborda együttesének kábelét az alaplap CPU_FAN1 csatlakozóhoz (lásd: [Alaplap alkatrészek](#)).
 9. Zárja vissza a számítógép fedelét (lásd: [A számítógép oldaljának visszaszerelése](#)).
 10. Csatlakoztassa a számítógépet és a berendezéseket az elektromos hálózathoz, majd kapcsolja be azokat.
-

[Vissza a Tartalomjegyzék oldalra](#)

[Vissza a Tartalomjegyzék oldalra](#)

Elülső USB panel

Dell™ Studio XPS™ 7100 szervizelési kézikönyv

- [Az előlapi USB panel eltávolítása](#)
- [Az előlapi USB panel cseréje](#)

⚠ VIGYÁZAT! A számítógép belsejében végzett munka előtt olvassa el figyelmesen a számítógéphez mellékelt biztonsági tudnivalókat. További biztonsági útmutatásokat a www.dell.com/regulatory_compliance címen található Szabályozási megfeleléségi honlapon találhat.

⚠ VIGYÁZAT! Az elektromos áramütés elkerülése érdekében a burkolat eltávolítása előtt mindig húzza ki a tápkábelt.

⚠ VIGYÁZAT! Ne használja a számítógépet fedelek (a számítógép fedele, előlap, a bővítőkártya-helyek burkolata, előlapbetétek stb.) nélkül.

⚠ FIGYELMEZTETÉS: A számítógépen csak hivatalos szakember végezhet javításokat. A Dell™ engedélye nélkül végzett szerviztevékenységre a garanciavállalás nem vonatkozik.

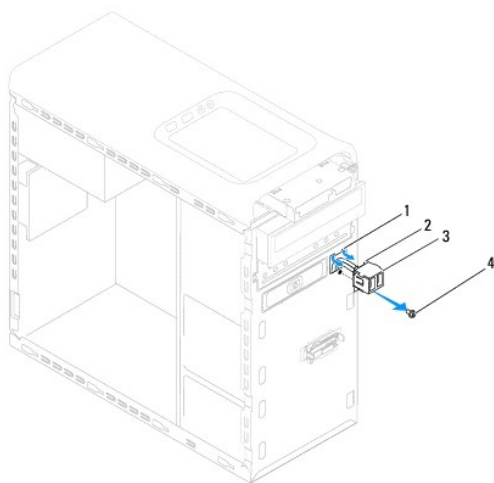
Az előlapi USB panel eltávolítása

📌 MEGJEGYZÉS: Az eltávolítás során jegyezze meg a kábelek elvezetését, hogy az új elülső USB panel behelyezését követően megfelelően tudja őket visszahelyezni.

1. Kövesse a következő fejezet utasításait: [Előkészületek](#)
2. Távolítsa el a számítógép fedelét (lásd: [A számítógép oldallapjának eltávolítása](#)).
3. Távolítsa el a meghajtó előlapot (lásd: [Az elülső előlap leszerelése](#)).

⚠ FIGYELMEZTETÉS: Az elülső USB panel számítógépből való kicsúsztatása közben legyen rendkívül óvatos. Az elővigyázatlanság a kábelcsatlakozók és a kábelvezető kapcsok sérülését okozhatja.

4. Csatlakoztassa le az elülső USB panel kábeleit az F_USB2 alaplapi csatlakozójáról (lásd: [Alaplapi alkatrészek](#)).
5. Távolítsa el a csavart, amely az elülső USB panelt az előlaphoz rögzíti.
6. Az elülső USB panelt csúsztassa lefelé annak érdekében, hogy kioldja az elülső panel kapcsaiból, majd húzza el.



1	elülső USB panel kapcsoló	2	kapcsok (2)
3	elülső USB panel	4	csavar

Az előlapi USB panel cseréje

△ FIGYELMEZTETÉS: Vigyázzon, hogy a kábelcsatlakozók és a kábelvezető kapcsok ne sérüljenek meg, miközben az elülső USB panelt becsúztatja a panel kapcsolásába.

1. Kövesse a következő fejezet utasításait: [Előkészületek](#)
2. Az elülső USB panel kapcsait illessze az elülső USB panel nyílásába.
3. Távolítsa el a csavart, amely az elülső USB panelt az előlaphoz rögzíti.
4. Csatlakoztassa az elülső USB panel kábeleit az F_USB2 alaplapi csatlakozójához (lásd: [Alaplapi alkatrészek](#)).
5. Helyezze vissza az előlapi panelt (lásd: [Az előlap visszaszerelése](#)).
6. Zárja vissza a számítógép fedelét (lásd: [A számítógép oldallapjának visszaszerelése](#)).
7. Csatlakoztassa a számítógépet és a berendezéseket az elektromos hálózathoz, majd kapcsolja be azokat.

[Vissza a Tartalomjegyzék oldalra](#)

[Vissza a Tartalomjegyzék oldalra](#)

Grafikus kártya tartókerete

Dell™ Studio XPS™ 7100 szervizelési kézikönyv

- [A grafikus kártya tartókeretének eltávolítása](#)
- [A grafikus kártya tartókeretének visszahelyezése](#)

⚠ VIGYÁZAT! A számítógép belsejében végzett munka előtt olvassa el figyelmesen a számítógéphez mellékelt biztonsági tudnivalókat. További biztonsági útmutatásokat a www.dell.com/regulatory_compliance címen található, a szabályozási megfelelést ismertető (angol nyelvű) honlapon találhat.

⚠ VIGYÁZAT! Az elektromos áramütés elkerülése érdekében a burkolat eltávolítása előtt mindig húzza ki a tápkábelt.

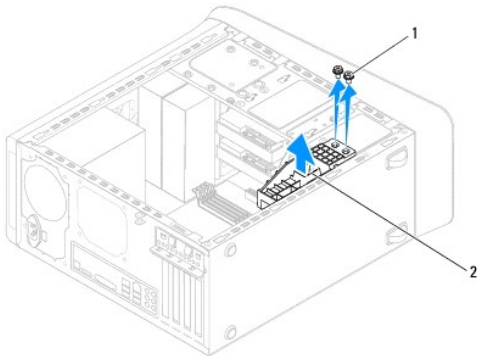
⚠ VIGYÁZAT! Ne használja a számítógépet fedelek (a számítógép fedele, előlap, a bővítőkártya-helyek burkolata, előlapbetétek, stb.) nélkül.

⚠ FIGYELMEZTETÉS: A számítógépen csak hivatalos szakember végezhet javításokat. A Dell™ engedélye nélkül végzett szerviztevékenységre a garanciavállalás nem vonatkozik.

🔧 MEGJEGYZÉS: Grafikus kártya tartókerettel a számítógép csak akkor rendelkezik, ha dupla szélességű grafikus kártyát rendelt hozzá.

A grafikus kártya tartókeretének eltávolítása

1. Kövesse a következő fejezet utasításait: [Előkészületek](#)
2. Távolítsa el a számítógép fedelét (lásd: [A számítógép oldallapjának eltávolítása](#)).
3. Távolítsa el a két csavart, amelyek az I/O lapot rögzítik a vázhoz.
4. Emelje ki a grafikus kártya tartókeretét a számítógépházból.
5. Tegye félre a grafikus kártya tartókeretét biztonságos helyre.



1 csavarok (2 db)	2 grafikus kártya tartókerete
-------------------	-------------------------------

A grafikus kártya tartókeretének visszahelyezése

1. Kövesse a következő fejezet utasításait: [Előkészületek](#)
2. Igazítsa a grafikus kártya tartókeretének csavarhelyeit a számítógépház csavarhelyeinek nyílásához.
3. Helyezze vissza és szorítsa meg a két csavart, amelyek a grafikus kártya tartókeretét rögzítik a számítógépházhoz.
4. Zárja vissza a számítógép fedelét (lásd: [A számítógép oldallapjának visszaszerelése](#)).

[Vissza a Tartalomjegyzék oldalra](#)

[Vissza a Tartalomjegyzék oldalra](#)

Memóriamodul(ok)

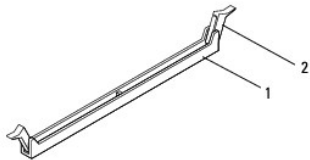
Dell™ Studio XPS™ 7100 szervizelési kézikönyv

- [Memóriamodul\(ok\) eltávolítása](#)
- [Memóriamodul\(ok\) visszahelyezése](#)

- ⚠ **VIGYÁZAT!** A számítógép belsejében végzett munka előtt olvassa el figyelmesen a számítógéphez mellékelt biztonsági tudnivalókat. További biztonsági útmutatásokat a www.dell.com/regulatory_compliance címen található, a szabályozási megfelelést ismertető (angol nyelvű) honlapon találhat.
- ⚠ **VIGYÁZAT!** Az elektromos áramütés elkerülése érdekében a burkolat eltávolítása előtt mindig húzza ki a tápkábelt.
- ⚠ **VIGYÁZAT!** Ne használja a számítógépet fedelek (a számítógép fedele, előlap, a bővítőkártya-helyek burkolata, előlapbetétek stb.) nélkül.
- ⚠ **FIGYELMEZTETÉS:** A számítógépen csak hivatalos szakember végezhet javításokat. A Dell™ engedélye nélkül végzett szerviztevékenységre a garanciavállalás nem vonatkozik.

Memóriamodul(ok) eltávolítása

1. Kövesse a következő fejezet utasításait: [Előkészületek](#)
2. Távolítsa el a számítógép fedelét (lásd: [A számítógép oldallapijának eltávolítása](#)).
3. Keresse meg a memóriamodulokat az alaplapon (lásd: [Alaplapi alkatrészek](#)).
4. Oldja ki a memóriamodul foglalatának két végén található rögzítőkapcsokat.



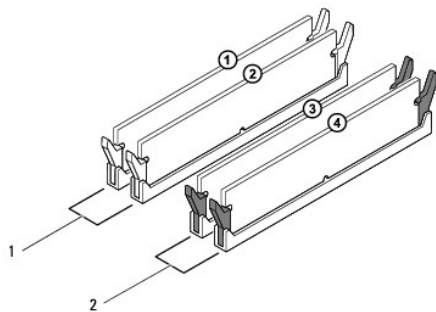
1	memóriamodul foglalata	2	rögzítőkapocs
---	------------------------	---	---------------

5. Fogja meg a memóriamodult, és húzza felfelé.
Ha a memóriamodult nehéz eltávolítani, előre-hátra mozgatva lazítsa meg.

Memóriamodul(ok) visszahelyezése

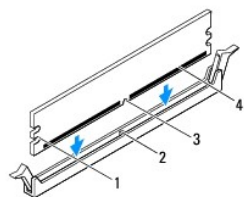
1. Kövesse a következő fejezet utasításait: [Előkészületek](#)
2. Oldja ki a memóriamodul foglalatának két végén található rögzítőkapcsokat.

- ⚠ **FIGYELMEZTETÉS:** A számítógépen csak hivatalos szakember végezhet javításokat. A Dell™ engedélye nélkül végzett szerviztevékenységre a garanciavállalás nem vonatkozik.
- ⚠ **FIGYELMEZTETÉS:** Ne használjon ECC memóriamodulokat.
- ⚠ **FIGYELMEZTETÉS:** Ha egy memóriafrissítés alkalmával eltávolítja a számítógépből az eredeti memóriamodul(oka)t, különítse el azokat az új memóriamodul(ok)tól, mégha az(oka)t a Dell™-től vásárolta is. Ha lehetséges, ne párosítson eredeti memóriamodult új memóriamodullal. Ellenkező esetben előfordulhat, hogy a számítógép nem indul el megfelelően. A javasolt memória konfigurációk: egyező memóriamodul(ok) az 1. és 2. DIMM foglalatokban, és eltérő memóriamodul pár a 3. és 4. DIMM foglalatokban.



1	egy pár modul az 1. és 2. DIMM-foglalatokban (fehér rögzítőkapocs)	2	egy pár modul a 3. és 4. DIMM-foglalatokban (fekete rögzítőkapocs)
---	--	---	--

3. Igazítsa a memóriamodul alján lévő bemetszést a foglalat füléhez.

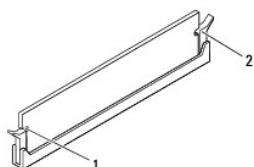


1	bemetszések (2)	2	fül
3	bemetszés	4	memóriamodul

FIGYELMEZTETÉS: A memóriamodult sérülésének elkerülése érdekében egyenesen lefelé nyomja, a két végénél egyforma erőt kifejtve.

4. Addig nyomja a memóriamodult a foglalatba, amíg a helyére nem pattan.

Ha a memóriamodult megfelelően helyezte be, a rögzítőkapcsok a modul két végén található bemetszésekbe illeszkednek.



1	bemetszések (2)	2	rögzítőkapocs (a helyére pattintva)
---	-----------------	---	-------------------------------------

5. Zárja vissza a számítógép fedelét (lásd: [A számítógép oldallapjának visszaszerelése](#)).

6. Csatlakoztassa a számítógépet és a berendezéseket az elektromos hálózathoz, majd kapcsolja be azokat.

Amikor a képernyőn megjelenik a memóriaméret megváltozásáról tájékoztató üzenet, nyomja meg az <F1> billentyűt.

7. Jelentkezzen be a számítógépre.

8. A Microsoft® Windows® asztalon kattintson az egér jobb gombjával a **Sajátgép** ikonra, és válassza a **Tulajdonságok** menüpontot.
 9. Kattintson az **Általános** fülre.
 10. A memória (RAM) mennyiségénél ellenőrizheti, hogy a modulok beszerelése sikeres volt-e.
-

[Vissza a Tartalomjegyzék oldalra](#)

[Vissza a Tartalomjegyzék oldalra](#)

Tápegység

Dell™ Studio XPS™ 7100 szervizelési kézikönyv

- [A tápegység kiszérése](#)
- [A tápegység cseréje](#)

⚠ VIGYÁZAT! A számítógép belsejében végzett munka előtt olvassa el figyelmesen a számítógéphez mellékelt biztonsági tudnivalókat. További biztonsági útmutatásokat a www.dell.com/regulatory_compliance címen található Szabályozási megfeleléségi honlapon találhat.

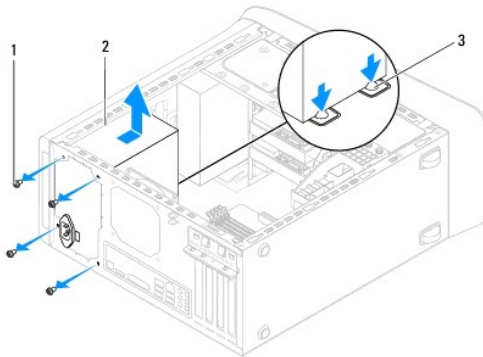
⚠ VIGYÁZAT! Az elektromos áramütés elkerülése érdekében a burkolat eltávolítása előtt mindig húzza ki a tápkábelt.

⚠ VIGYÁZAT! Ne használja a számítógépet fedelek (a számítógép fedele, előlap, a bővítőkártya-helyek burkolata, előlapbetétek, stb.) nélkül.

⚠ FIGYELMEZTETÉS: A számítógépen csak hivatalos szakember végezhet javításokat. A Dell™ engedélye nélkül végzett szerviztevékenységre a garanciavállalás nem vonatkozik.

A tápegység kiszérése

1. Kövesse a következő fejezet utasításait: [Előkészületek](#)
2. Távolítsa el a számítógép fedelét (lásd: [A számítógép oldallapjának eltávolítása](#)).
3. Csatlakoztassa le az alaplapról és a meghajtókról az egyenáramú kábeleket (lásd: [Alaplapi alkatrészek](#)).
4. Távolítsa el az összes kábelt a tápegység oldalán található rögzítőkapocsról.
5. Csavarja ki a négy csavart, amely a tápegységet a számítógépházhoz rögzíti.
6. Nyomja le a tápegység fogantyúkat, hogy a tápegység leváljon a házról.
7. Csúsztassa és emelje ki a tápegységet a számítógépházból.



1	csavarok (4 db)	2	tápegység
3	tápegység fogantyúk (2 db)		

A tápegység cseréje

1. Kövesse a következő fejezet utasításait: [Előkészületek](#)
2. Csúsztassa be a számítógép hátulja felé a tápegységet.
3. Igazítsa a tápegység csavarhelyeit a számítógépház csavarhelyeinek nyílásához.

⚠ VIGYÁZAT! A csavarok vissza nem tétele vagy a nem megfelelően meghúzott csavarok áramütést okozhatnak, mivel ezek a csavarok a rendszer földelésének kulcsfontosságú részei.

4. Helyezze vissza a négy csavart, amely a tápegységet a számítógépházhoz rögzíti.
5. Csatlakoztassa az egyenáramú kábeleket az alaplaphoz és a meghajtókhoz (lásd: [Alaplapi alkatrészek](#)).
6. Zárja vissza a számítógép fedelét (lásd: [A számítógép oldallapjának visszaszerelése](#)).
7. Csatlakoztassa a számítógépet és a berendezéseket az elektromos hálózathoz, majd kapcsolja be azokat.

[Vissza a Tartalomjegyzék oldalra](#)

[Vissza a Tartalomjegyzék oldalra](#)

Bekapcsológomb modul

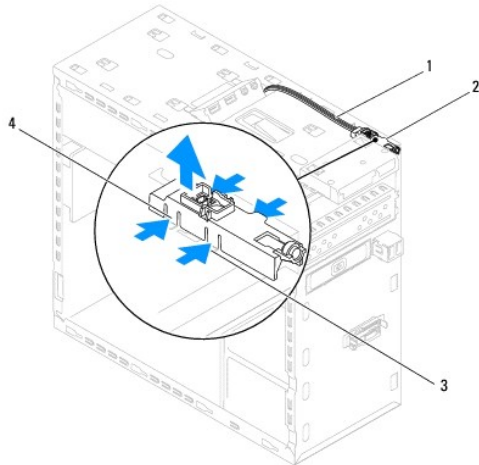
Dell™ Studio XPS™ 7100 szervizelési kézikönyv

- [A bekapcsológomb modul eltávolítása](#)
- [A bekapcsológomb modul visszahelyezése](#)

- ⚠ VIGYÁZAT!** A számítógép belsejében végzett munka előtt olvassa el figyelmesen a számítógéphez mellékelt biztonsági tudnivalókat. További biztonsági útmutatásokat a www.dell.com/regulatory_compliance címen található, a szabályozási megfelelést ismertető (angol nyelvű) honlapon találhat.
- ⚠ VIGYÁZAT!** Az elektromos áramütés elkerülése érdekében a burkolat eltávolítása előtt mindig húzza ki a tápkábelt.
- ⚠ VIGYÁZAT!** Ne használja a számítógépet fedelek (a számítógép fedele, előlap, a bővítőkártya-helyek burkolata, előlapbetétek stb.) nélkül.
- ⚠ FIGYELMEZTETÉS:** A számítógépen csak hivatalos szakember végezhet javításokat. A Dell™ engedélye nélkül végzett szerviztevékenységre a garanciavállalás nem vonatkozik.

A bekapcsológomb modul eltávolítása

1. Kövesse a következő fejezet utasításait: [Előkészületek](#)
2. Távolítsa el a számítógép fedelét (lásd: [A számítógép oldallapijának eltávolítása](#)).
3. Távolítsa el az előlapot (lásd: [Az előlőlap leszerelése](#)).
4. Távolítsa el az optikai meghajtót (lásd: [Az optikai meghajtó eltávolítása](#)).
5. Távolítsa el a felső burkolatot (lásd: [A felső burkolat eltávolítása](#)).
6. A bekapcsológomb modul kábelét csatlakoztassa le az FP1 alaplapi csatlakozójáról (lásd: [Alaplapi alkatrészek](#)).
7. Nyomja le a bekapcsológomb modul füleket, majd emelje ki a bekapcsológomb modult a felső panelből.



1	kábel	2	bekapcsológomb modul
3	nyílás	4	bekapcsológomb modul fülek (4 db)

8. A bekapcsológomb modult tegye félre biztonságos helyre.

A bekapcsológomb modul visszahelyezése

1. Kövesse a következő fejezet utasításait: [Előkészületek](#)

2. A bekapcsológomb modul fűleket óvatosan igazítsa be, majd csúsztassa a felső panelen lévő nyílásokba.
3. A bekapcsológomb modul kábelét csatlakoztassa az FP1 alaplapi csatlakozójára (lásd: [Alaplapi alkatrészek](#)).
4. Helyezze vissza a felső burkolatot (lásd: [A felső burkolat cseréje](#)).
5. Helyezze vissza az optikai meghajtót (lásd: [Az optikai meghajtó visszahelyezése](#)).
6. Helyezze vissza az előlapi panelt (lásd: [Az előlap visszaszerelése](#)).
7. Zárja vissza a számítógép fedelét (lásd: [A számítógép oldallapjának visszaszerelése](#)).
8. Csatlakoztassa a számítógépet és a berendezéseket az elektromos hálózathoz, majd kapcsolja be azokat.

[Vissza a Tartalomjegyzék oldalra](#)

[Vissza a Tartalomjegyzék oldalra](#)

Alaplap

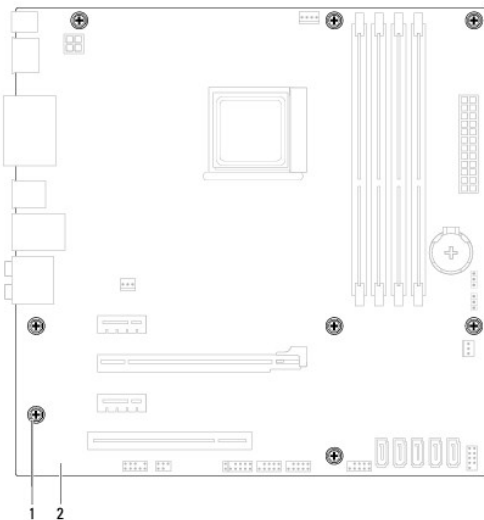
Dell™ Studio XPS™ 7100 szervizelési kézikönyv

- [Az alaplap eltávolítása](#)
- [Az alaplap visszahelyezése](#)
- [A szervizcímke megadása a BIOS-ban](#)

- ⚠ **VIGYÁZAT!** A számítógép belsejében végzett munka előtt olvassa el figyelmesen a számítógéphez mellékelt biztonsági tudnivalókat. További biztonsági útmutatásokat a www.dell.com/regulatory_compliance címen található, a szabályozási megfelelőséget ismertető (angol nyelvű) honlapon találhat.
- ⚠ **VIGYÁZAT!** Az elektromos áramütés elkerülése érdekében a számítógép burkolatának eltávolítása előtt mindig húzza ki a tápkábelt.
- ⚠ **VIGYÁZAT!** Ne használja a számítógépet fedelek (a számítógép fedele, előlap, a bővítményhelyek burkolata, előlapbetétek stb.) nélkül.
- ⚠ **FIGYELMEZTETÉS:** A számítógépen csak hivatalos szakember végezhet javításokat. A Dell™ engedélye nélkül végzett szerviztevékenységre a garanciavállalás nem vonatkozik.

Az alaplap eltávolítása


1. Kövesse a következő fejezet utasításait: [Eltávolítások](#)
2. Távolítsa el a számítógép fedelét (lásd: [A számítógép oldallapjának eltávolítása](#)).
3. Ha szükséges, távolítsa el a PCI és a PCI Express kártyákat (lásd: [PCI és PCI Express kártya kiszérése](#)).
4. Vegye le a processzorventilátor és a hűtőborda együttesét (lásd: [A processzorventilátor és a hűtőbordák együttesének eltávolítása](#)).
5. Távolítsa el a processzort (lásd: [A processzor eltávolítása](#)).
6. Távolítsa el a memóriamodulokat (lásd: [Memóriamodul\(ok\) eltávolítása](#)), és jegyezze fel, hogy melyik memóriamodul melyik DIMM foglalatban volt, így a memóriamodulokat ugyanazokba a foglalatokba helyezheti vissza, mint amelyekben voltak.
7. Csatlakoztasson le minden kábelt az alaplapról (lásd: [Alaplapi alkatrészek](#)). Az eltávolítás során jegyezze meg a kábelek elvezetését, hogy az új alaplap behelyezését követően megfelelően tudja őket visszahelyezni.
8. Helyezze vissza a nyolc csavart, amely az alaplapot a számítógépházhoz rögzíti.



1 csavarok (8 db)	2 alaplap
-------------------	-----------

9. Emelje ki az alaplapot a számítógépházból.

10. Hasonlítsa össze a kivett alaplapot a csere alaplappal és győződjön meg róla, hogy azonosak.

 **MEGJEGYZÉS:** A csereként használt rendszerkártyákon található egyes elemek és csatlakozók helyzete eltérhet a jelenlegi rendszerkártyán található csatlakozókéétól .

 **MEGJEGYZÉS:** A cserealaplapon áthidaló beállításait a gyártó konfigurálja.


Az alaplapon visszahelyezése

1. Kövesse a következő fejezet utasításait: [Előkészületek](#)
2. Finoman illesse be az alaplapot a számítógépházba, és csúsztassa azt a számítógép hátlapja felé.
3. Helyezze vissza a nyolc csavart, amely az alaplapot a számítógépházhoz rögzíti.
4. Csatlakoztassa a kábeleket, amelyeket lecsatlakoztatott az alaplapról (lásd: [Alaplap alkatrészek](#)).
5. Tegye vissza a processzort (lásd: [A processzor visszahelyezése](#)).
6. Helyezze vissza a processzorventilátor és a hűtőborda együttesét (lásd: [A processzorventilátor és a hűtőbordák együttesének cseréje](#)).

 **FIGYELMEZTETÉS:** A számítógépen csak hivatalos szakember végezhet javításokat. A Dell™ engedélye nélkül végzett szerviztevékenységre a garanciavállalás nem vonatkozik.

 **FIGYELMEZTETÉS:** Győződjön meg arról, hogy a hűtőborda egység pontosan a helyére került és rendesen rögzítve van.

7. Szerelje be a memóriamodulokat (lásd: [Memóriamodul\(ok\) visszahelyezése](#)).
8. Ha volt, helyezze vissza a PCI és a PCI Express kártyát az alaplpra (lásd: [PCI és PCI Express kártya cseréje](#)).
9. Zárja vissza a számítógép fedelét (lásd: [A számítógép oldallapjának visszaszerelése](#)).
10. Csatlakoztassa a számítógépet és a berendezéseket az elektromos hálózathoz, majd kapcsolja be azokat.
11. Szükség esetén frissítse a rendszer BIOS-át.

 **MEGJEGYZÉS:** A BIOS frissítésről információkat lásd: [A BIOS frissítése](#).

A szervizcímke megadása a BIOS-ban

1. Kapcsolja be a számítógépet.
 2. Nyomja meg az <F2> gombot a POST során, hogy beléphessen a rendszer telepítő programjába.
 3. Navigáljon a Security (Biztonság) lapra, és a Set Service Tag (Szervizcímke beállítása) mezőben adja meg a szervizcímke kódját.
-

[Vissza a Tartalomjegyzék oldalra](#)

Rendszerbeállítás

Dell™ Studio XPS™ 7100 szervizelési kézikönyv

- [Áttekintés](#)
- [Elfelejtett jelszó törlése](#)
- [A CMOS-beállítások törlése](#)

Áttekintés

Használja a rendszerbeállítást:

- 1 Rendszerkonfigurációs adatok módosítása a hardver számítógépbe szerelését, cseréjét vagy eltávolítását követően.
- 1 Olyan felhasználó által választható opciókat állíthat be vagy módosíthat, mint például a felhasználói jelszó.
- 1 Az aktuális memóriaméret megállapítása vagy a telepített merevlemez típusának beállítása.

FIGYELMEZTETÉS: A számítógépen csak hivatalos szakember végezhet javításokat. A Dell™ engedélye nélkül végzett szerviztevékenységre a garanciavállalás nem vonatkozik.

FIGYELMEZTETÉS: Ha nem szakértő szintű felhasználó, ne módosítsa az itt található beállításokat. Bizonyos módosítások a számítógép hibás működését idézhetik elő.

MEGJEGYZÉS: A rendszerbeállítás módosítása előtt lehetőleg írja le a rendszerbeállítási képernyőn látható információkat későbbi felhasználás céljából.

Belépés a rendszerbeállításokba

1. Kapcsolja be (vagy indítsa újra) a számítógépet.
2. Mikor a DELL™ embléma megjelenik, várja meg, amíg az F2 jelzés is megjelenik, majd nyomja meg azonnal az <F2> billentyűt.

MEGJEGYZÉS: Az F2 jelzés azt jelzi, hogy a billentyűzet inicializálva van. A jelzés nagyon gyorsan megjelenhet, ezért figyeljen, majd nyomja meg az <F2> billentyűt. Ha az <F2> billentyűt a jelzés megjelenése előtt nyomja le, a billentyű lenyomása hatástalan lesz. Ha túl sokáig vár és megjelenik az operációs rendszer emblémája, várjon tovább, amíg meg nem jelenik a Microsoft® Windows® asztal. Ekkor kapcsolja ki a számítógépet, (lásd: [A számítógép kikapcsolása](#)) és próbálja meg újból végrehajtani a műveletet.

A System Setup (Rendszerbeállítás) képernyői

A rendszerbeállítási képernyő a számítógép aktuális vagy megváltoztatható konfigurációs adatait jeleníti meg. A képernyőn megjelenő információk három részre oszthatók: opciók listája, aktív opciók mező és a gombok funkciói.

Menu (Menü) — a rendszer-beállítási ablak tetején található ablaktábla. Az itt található menü keresztül érhetők el a rendszerbeállítási opciók. A navigációhoz használja a fel és a le nyílombokat. Amint egy Menu (Menü) opció kiemelésre kerül, a Options List (Beállítások listája) felsorolja a számítógépre telepített hardverek meghatározási opcióit.		
Options List (Opciólista) — a rendszer-beállítási ablak bal oldalán található ablaktábla. Itt található a számítógép konfigurációját, többek között a hardvereszközöket, az energiagazdálkodást és a biztonságot meghatározó jellemzők. A lista a fel- és a lefelé mutató nyílal görgethető. Egy-egy opció kijelölésekor az opciók ablaktábláján jelennek meg az aktuális és a választható beállítások.	Options Field (Beállítások mező) — A Options List (Beállítások listájának) jobb oldalán jelenik meg, és információkat tartalmaz a Options List (Beállítások listájának) minden eleméről. Itt láthatók és módosíthatók a számítógép aktuális beállításai. Az aktuális beállításokat az <Enter> billentyű megnyomásával módosíthatja. Az <ESC> billentyűvel visszatérhet az Options List (opciólistához) . MEGJEGYZÉS: Az Options Field (opciók mezőben) felsorolt beállítások nem mind módosíthatók.	Help (Súgó) — a rendszer-beállítási ablak jobb oldalán található, és az Options List (opciólista) kijelölt eleméről nyújt információt.
Billentyűfunkciók — A Options Field (Beállítások mező) alatt jelennek meg. Az aktív rendszerbeállítási mezőhöz tartozó billentyűket és azok funkcióit tartalmazza.		

Rendszerbeállítási opciók

MEGJEGYZÉS: Az ebben a listában szereplő tételek változhatnak a számítógéptől és a telepített eszközöktől függően.

System Info (Rendszeradatok)	
BIOS Info (BIOS-adatok)	A BIOS verziószámára és dátumára vonatkozó információkat jeleníti meg.
System (Rendszer)	Megjeleníti a rendszer típusszámát.

Service Tag (Szervizcímke)	A számítógép szervizcímkejét jeleníti meg.
Asset Tag (Termékcímke)	A számítógép termékcímkejét jeleníti meg, ha van ilyen.
Processor Type (Processzor típusa)	Megjeleníti a processzor típusát.
Processzor gyorsítótár L1	Megjeleníti a CPU L1-gyorsítótárának méretét.
Processzor gyorsítótár L2	Megjeleníti a CPU L2-gyorsítótárának méretét.
Processzor gyorsítótár L3	Megjeleníti a CPU L3-gyorsítótárának méretét.
Memory Installed (Telepített memória)	Jelzi a telepített memóriát MB-ban.
Memory Available (Rendelkezésre álló memória)	Jelzi a rendelkezésre álló memóriát MB-ban.
Memory Speed (Memória sebessége)	Jelzi a memória sebességét MHz-ben.
Memory Technology (Memória technológia)	Jelzi a memória technológiát; DDR3.
Standard CMOS Features (Szokásos CMOS-funkciók)	
System Time (Rendszeridő)	Megjeleníti az aktuális időt óó:pp:mm formátumban.
System Date (Rendszer dátum)	Megjeleníti az aktuális dátumot hh:nn:éé formátumban.
SATA1	Megjeleníti a számítógépbe integrált SATA1 meghajtót.
SATA2	Megjeleníti a számítógépbe integrált SATA2 meghajtót.
SATA3	Megjeleníti a számítógépbe integrált SATA3 meghajtót.
SATA4	Megjeleníti a számítógépbe integrált SATA4 meghajtót.
SATA5	Megjeleníti a számítógépbe integrált SATA5 meghajtót.
eSATA	Megjeleníti a számítógépbe integrált eSATA meghajtót.
Advanced BIOS Features (Speciális BIOS-funkciók)	
CPU Feature (CPU funkciók)	<ul style="list-style-type: none"> 1 Secure Virtual Machine Mode (biztonságos virtuális gép üzemmód) - Enabled (Engedélyezve), Disabled (Letiltva). Alapértelmezés szerint: Engedélyezve 1 AMD Cool 'N' Quiet - Enabled (Engedélyezve), Disabled (Letiltva). Alapértelmezés szerint: Engedélyezve
USB Device Setting (USB-eszközbeállítás)	<ul style="list-style-type: none"> 1 USB Controller - Enabled (Engedélyezve), Disabled (Letiltva). Alapértelmezés szerint: Engedélyezve 1 USB Operation Mode (USB Működési mód): High Speed (Nagy sebesség), Full/Low Speed (Teljes/Alacsony sebesség). Alapérték: High Speed
Advanced Chipset Features (Speciális chipkészlet-funkciók)	
Onboard Audio Controller (Alaplap audiovezérlő)	Enabled (Engedélyezve) vagy Disabled (Letiltva). Alapérték: Enabled
SATA Mode (SATA mód)	ATA/RAID (alapértelmezés: RAID)
Onboard LAN Controller (Alaplap FDC-vezérlő)	Enabled (Engedélyezve) vagy Disabled (Letiltva). Alapérték: Enabled
Onboard LAN Boot ROM (Alaplap LAN-indító ROM)	Enabled (Engedélyezve) vagy Disabled (Letiltva). Alapérték: Disabled
Boot Device Configuration (Rendszerindító eszköz konfigurálása)	
Boot Settings Configuration (Indítási konfiguráció beállítása)	Konfigurálja a beállításokat rendszerindítás közben
Hard Disk Boot Priority (Merevlemez-indítási prioritás)	A merevlemez prioritásának beállítása a rendszerindítási sorrendben. A kijelzett elemek dinamikusan frissülnek az érzékelt merevlemezekről függően.
CD/DVD Drives Boot Priority (CD-/DVD meghajtóindítási prioritás)	Beállítja a CD/DVD indítási prioritását. A kijelzett elemek dinamikusan frissülnek az érzékelt meghajtóktól függően.
1st Boot Device (Első indítóeszköz)	Megjelöli az indítási sorrendet az elérhető eszközökről. Eltávolítható, merevlemez; CD/DVD; letiltva (Alapértelmezés szerint eltávolítható).
2nd Boot Device (második indítóeszköz)	Megjelöli az indítási sorrendet az elérhető eszközökről. Eltávolítható, merevlemez; CD/DVD; letiltva (Alapértelmezett CD/DVD)
3rd Boot Device (harmadik indítóeszköz)	Megjelöli az indítási sorrendet az elérhető eszközökről. Eltávolítható, merevlemez; CD/DVD; letiltva (Alapértelmezés szerint merevlemez).
Boot Other Device (Egyéb eszköz indítása)	Nem; Igen (Alapértelmezett igen)
Power Management Setup (Energiaigazdálkodás beállítása)	
ACPI Suspend Type (ACPI-felfüggesztés típusa)	Megadja az ACPI-felfüggesztés típusát. Az alapérték S3.
Remote Wake Up (Távolsági ébresztés)	Ez az opció bekapcsolja a számítógépet, amikor a felhasználó megpróbál hozzáférni hálózaton (LAN)

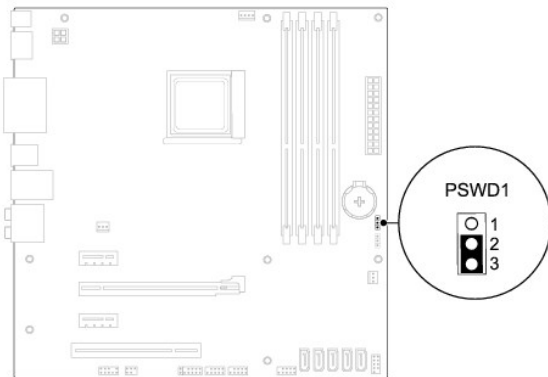
	keresztül (alapérték az engedélyezett).
AC Recovery (AC-helyreállítás)	A számítógép viselkedését határozza meg áramkimaradás után (az alapérték a kikapcsolt) <ul style="list-style-type: none"> 1 On (Be) — A számítógép a tápellátási hiba helyreállítását követően bekapcsol. 1 Off (Ki) — A számítógép kikapcsolt állapotban marad. 1 Last (Utolsó) — A számítógép visszatér a tápellátási hibát megelőző állapotba.
Auto Power On (Automatikus bekapcsolás)	Riasztás beállítása ahhoz, hogy a számítógép automatikusan bekapcsoljon.
BIOS biztonsági funkciók	
Supervisor Password (Felügyeleti jelszó)	Felügyeleti állapot telepítve
User Password (Felhasználói jelszó)	Felhasználói állapot telepítve
Set Supervisor Password (Felügyeleti jelszó beállítása)	Lehetővé teszi a kívánt felügyeleti jelszó beállítását.
Exit (Kilépés)	
Exit Options (Kilépési opciók)	Az alábbi opciókat kínálja: Alapértelmezett értékek betöltése, Mentés, Kilépés a telepítésből és Kilépés mentés nélkül.

Elfelejtett jelszó törlése

⚠ VIGYÁZAT! Az ebben a részben ismertetett utasítások elvégzése előtt olvassa el a számítógéphez kapott biztonsági utasításokat.

⚠ VIGYÁZAT! A számítógépet ki kell húzni az elektromos dugaszolóaljzatból a CMOS-beállítás törléséhez.

- Kövesse a következő fejezet utasításait: [Előkészületek](#)
- Távolítsa el a számítógép fedelét (lásd: [A számítógép oldallapjának eltávolítása](#)).
- Keresse meg a 3 tűs jelszó visszaállító áthidalót (PSWD1) az alaplapon (lásd: [Alaplapi alkatrészek](#)).



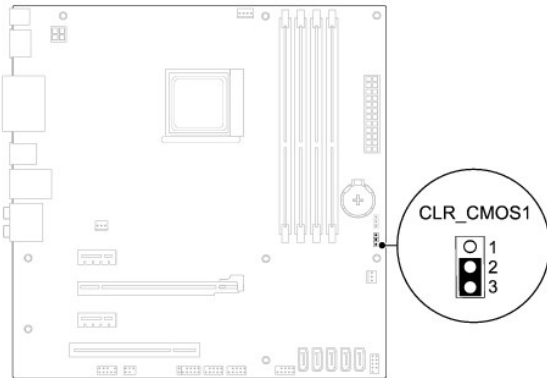
- Vegye le a 2 tűs áthidalót a 2. és 3. tűről, majd helyezze az 1. és 2. tűre.
- A jelszó törléséhez kapcsolja be a számítógépet.
- Kapcsolja ki a számítógépet, áramtalanítsa a számítógépet és minden csatlakoztatott eszközt.
- A jelszó funkció engedélyezéséhez vegye le a 2 tűs áthidaló dugót az 1. és 2. tűről és helyezze a 2. és 3. tűre.
- Zárja vissza a számítógép fedelét (lásd: [A számítógép oldallapjának visszaszerelése](#)).
- Csatlakoztassa a számítógépet és a berendezéseket az elektromos hálózathoz, majd kapcsolja be azokat.

A CMOS-beállítások törlése

⚠ VIGYÁZAT! Az ebben a részben ismertetett utasítások elvégzése előtt olvassa el a számítógéphez kapott biztonsági utasításokat..

⚠ VIGYÁZAT! A számítógépet ki kell húzni az elektromos dugaszolóaljzatból a CMOS-beállítás törléséhez.

1. Kövesse a következő fejezet utasításait: [Előkészületek](#)
2. Távolítsa el a számítógép fedelét (lásd: [A számítógép oldallapjának eltávolítása](#)).
3. Keresse meg a 3 tús CMOS áthidalót (CLR_CMOS1) az alaplapon (lásd: [Alaplapi alkatrészek](#)).



4. Vegye le a 2 tús áthidalót a 2. és 3. tűről, majd helyezze az 1. és 2. tűre.
5. A CMOS beállítás törléséhez körülbelül öt másodpercet kell várnia.
6. Vegye le a 2 tús áthidalót a 1. és 2. tűről, majd helyezze az 2. és 3. tűre.
7. Zárja vissza a számítógép fedelét (lásd: [A számítógép oldallapjának visszaszerelése](#)).
8. Csatlakoztassa a számítógépet és a berendezéseket az elektromos hálózathoz, majd kapcsolja be azokat.

[Vissza a Tartalomjegyzék oldalra](#)

[Vissza a Tartalomjegyzék oldalra](#)

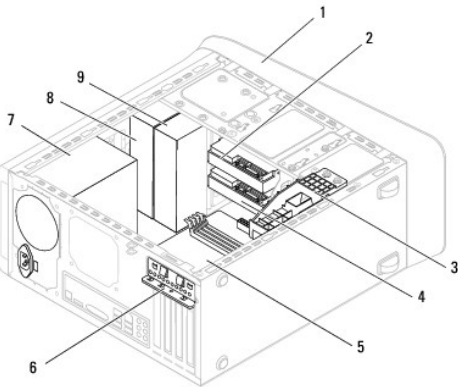
Műszaki áttekintés

Dell™ Studio XPS™ 7100 szervizelési kézikönyv

- [A számítógép belseje](#)
- [Alaplapi alkatrészek](#)

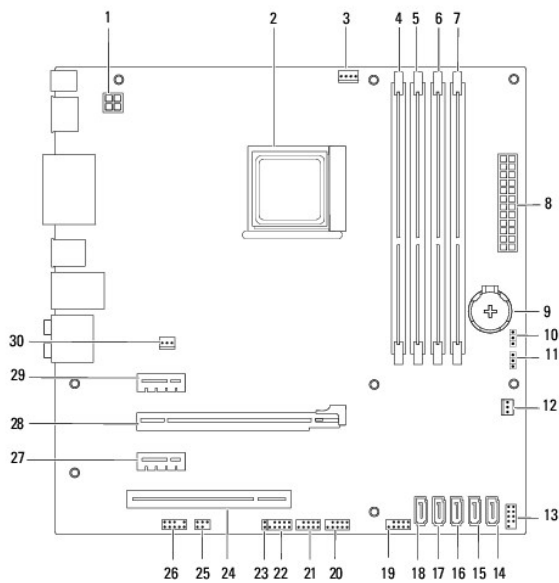
VIGYÁZAT! A számítógép belsejében végzett munka előtt olvassa el figyelmesen a számítógéphez mellékelt biztonsági tudnivalókat. További biztonsági útmutatásokat a www.dell.com/regulatory_compliance címen található, a szabályozási megfelelést ismertető (angol nyelvű) honlapon találhat.

A számítógép belseje



1	elülső előlap	2	elsődleges merevlemez
3	grafikus kártya tartókerete (opcionális)	4	másodlagos merevlemez-meghajtó
5	alaplap	6	kártyarögzőtő kapocs
7	tápegység	8	elsődleges optikai meghajtó
9	másodlagos optikai meghajtó		

Alaplapi alkatrészek



1	tápcsatlakozó (PWR2)	2	processzorfoglat
3	processzorventilátor-csatlakozó (CPU_FAN1)	4	memória modul csatlakozó (DIMM4)
5	memóriamodul csatlakozó (DIMM3)	6	memóriamodul csatlakozó (DIMM2)
7	memóriamodul csatlakozó (DIMM1)	8	áramellátás fő csatlakozója (PWR1)
9	elem foglat (BAT1)	10	jelszó visszaállító áthidaló (PSWD1)
11	CMOS1 alaphelyzetbe állító áthidaló (CLR_CMOS1)	12	házventilátor csatlakozó (SYS_FAN2)
13	tápcsatlakozó (FP1)	14	SATA csatlakozó (SATA1)
15	SATA csatlakozó (SATA2)	16	SATA csatlakozó (SATA3)
17	SATA csatlakozó (SATA4)	18	SATA csatlakozó (SATA5)
19	előlapi USB csatlakozó (F_USB1)	20	előlapi USB csatlakozó (F_USB2)
21	előlapi USB csatlakozó (F_USB3)	22	előlapi USB csatlakozó (F_USB4)
23	Bluetooth® tápcsatlakozó (PWRSW1)	24	PCI-bővítőhely (PCI1)
25	S/PDIF csatlakozó (SPDIF_OUT1)	26	előlapi audio csatlakozó (F_AUDIO1)
27	PCI Express x1 bővítőhely (PCI-EX1_2)	28	PCI Express x16 bővítőhely (PCI-EX16_1)
29	PCI Express x1 bővítőhely (PCI-EX1_1)	30	házventilátor csatlakozó (SYS_FAN 1)

[Vissza a Tartalomjegyzék oldalra](#)

[Vissza a Tartalomjegyzék oldalra](#)

Dell™ Studio XPS™ 7100 szervizelési kézikönyv



MEGJEGYZÉS: A MEGJEGYZÉSEK a számítógép biztonságosabb és hatékonyabb használatát elősegítő fontos tudnivalókat tartalmaznak.



FIGYELMEZTETÉS: A „FIGYELMEZTETÉS” hardverhiba vagy adatvesztés potenciális lehetőségére hívja fel a figyelmet, egyben közli a probléma elkerülésének módját.



VIGYÁZAT! A VIGYÁZAT jelzések esetleges tárgyi és személyi sérülésekre, illetve életveszélyre hívják fel a figyelmet.

A dokumentumban közölt információk külön értesítés nélkül változhatnak.

© 2010 Dell Inc. Minden jog fenntartva.

A Dell Inc. előzetes írásos engedélye nélkül szigorúan tilos a dokumentumot bármiféle módon sokszorosítani.

A szövegben használt védjegyek: a *Dell*, a *DELL* embléma és a *Studio XPS* a Dell Inc. védjegyei; az *AMD* az Advanced Micro Devices, Inc. birtokában lévő bejegyzett védjegy; a *Microsoft*, a *Windows* és a *Windows* start gomb embléma a Microsoft Corporation védjegye vagy bejegyzett védjegye az Egyesült Államokban és/vagy más országokban.

A dokumentumban más védjegyek és kereskedelmi megnevezések is szerepelhetnek, hivatkozásként a termékmárkák és megnevezések tulajdonosaira. A Dell Inc. a sajátja kivételével lemond minden védjegyekkel vagy bejegyzett védjegyekkel kapcsolatos tulajdonosi jogról.

2010. május Mód. A00

[Vissza a Tartalomjegyzék oldalra](#)

[Vissza a Tartalomjegyzék oldalra](#)

Felső burkolat

Dell™ Studio XPS™ 7100 szervizelési kézikönyv

- [A felső burkolat eltávolítása](#)
- [A felső burkolat cseréje](#)

⚠ VIGYÁZAT! A számítógép belsejében végzett munka előtt olvassa el figyelmesen a számítógéphez mellékelte biztonsági tudnivalókat. További biztonsági útmutatásokat a www.dell.com/regulatory_compliance címen található, a szabályozási megfelelést ismertető (angol nyelvű) honlapon találhat.

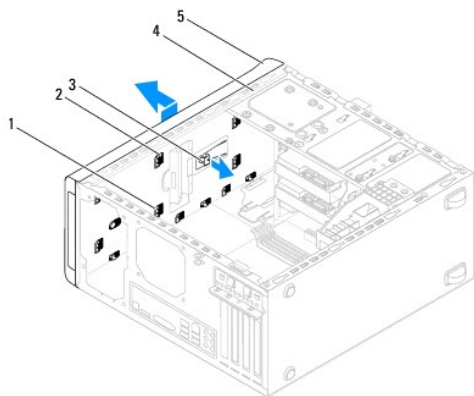
⚠ VIGYÁZAT! Az elektromos áramütés elkerülése érdekében a burkolat eltávolítása előtt mindig húzza ki a tápkábelt.

⚠ VIGYÁZAT! Ne használja a számítógépet fedelek (a számítógép fedele, előlap, a bővítőkártya-helyek burkolata, előlapbetétek, stb.) nélkül.

⚠ FIGYELMEZTETÉS: A számítógépen csak hivatalos szakember végezhet javításokat. A Dell™ engedélye nélkül végzett szerviztevékenységre a garanciavállalás nem vonatkozik.

A felső burkolat eltávolítása

1. Kövesse a következő fejezet utasításait: [Előkészületek](#)
2. Távolítsa el a számítógép fedelét (lásd: [A számítógép oldallapjának eltávolítása](#)).
3. Távolítsa el a meghajtó előlapot (lásd: [Az előlapi meghajtó leszerelése](#)).
4. Távolítsa el az optikai meghajtót (lásd: [Az optikai meghajtó eltávolítása](#)).
5. Húzza meg a kioldófület, a felső burkolatot csúsztassa a számítógép eleje felé annak érdekében, hogy kioldja a felső burkolat fűleit a felső panelen lévő nyílásokból.
6. A felső burkolatot húzza ki a számítógépből.



1	nyílások	2	felső burkolat fűlei
3	kioldófül	4	felső panel
5	felső burkolat		

7. Tegye félre a felső burkolatot biztonságos helyre.

A felső burkolat cseréje

1. Kövesse a következő fejezet utasításait: [Előkészületek](#)
2. A felső burkolat fűleit illessze a felső panelen lévő nyílásokba.

3. A felső burkolatot nyomja meg, és csúsztassa a számítógép hátulja felé, amíg az a helyére nem pattan.
4. Helyezze vissza az optikai meghajtót (lásd: [Az optikai meghajtó visszahelyezése](#)).
5. Helyezze vissza az előlapi panelt (lásd: [Az előlap visszaszerelése](#)).
6. Zárja vissza a számítógép fedelét (lásd: [A számítógép oldallapijának visszaszerelése](#)).

[Vissza a Tartalomjegyzék oldalra](#)

[Vissza a Tartalomjegyzék oldalra](#)

Felső I/O panel

Dell™ Studio XPS™ 7100 szervizelési kézikönyv

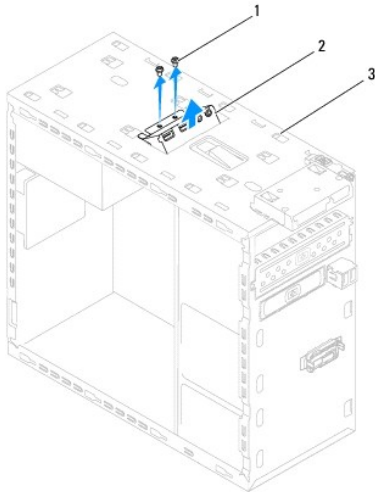
- [A felső I/O panel eltávolítása](#)
- [A felső I/O panel visszahelyezése](#)

- ⚠ **VIGYÁZAT!** A számítógép belsejében végzett munka előtt olvassa el figyelmesen a számítógéphez mellékelt biztonsági tudnivalókat. További biztonsági útmutatásokat a www.dell.com/regulatory_compliance címen található Szabályozási megfeleléségi honlapon találhat.
- ⚠ **VIGYÁZAT!** Az elektromos áramütés elkerülése érdekében a burkolat eltávolítása előtt mindig húzza ki a tápkábelt.
- ⚠ **VIGYÁZAT!** Ne használja a számítógépet fedelek (a számítógép fedele, előlap, a bővítőkártya-helyek burkolata, előlapbetétek, stb.) nélkül.
- ⚠ **FIGYELMEZTETÉS:** A számítógépen csak hivatalos szakember végezhet javításokat. A Dell™ engedélye nélkül végzett szerviztevékenységre a garanciavállalás nem vonatkozik.

A felső I/O panel eltávolítása

📌 **MEGJEGYZÉS:** Az eltávolítás során jegyezze meg a kábelek elvezetését, hogy az felső I/O panel behelyezését követően megfelelően tudja őket visszahelyezni.

1. Kövesse a következő fejezet utasításait: [Előkészületek](#)
2. Távolítsa el a számítógép fedelét (lásd: [A számítógép oldallapjának eltávolítása](#)).
3. Távolítsa el a meghajtó előlapot (lásd: [Az előlőlap leszerelése](#)).
4. Távolítsa el az optikai meghajtót (lásd: [Az optikai meghajtó eltávolítása](#)).
5. Távolítsa el a felső burkolatot (lásd: [A felső burkolat eltávolítása](#)).
6. Csatlakoztassa le a felső I/O panel kábeleket az alaplap F_USB3 és F_AUDIO1 csatlakozóiról (lásd: [Alaplapi alkatrészek](#)).
7. Távolítsa el a két csavart, amely a felső I/O panelt rögzíti a felső panelhez.



1	csavarok (2 db)	2	felső I/O panel
3	felső panel		

8. Óvatosan távolítsa el a felső I/O panelt a felső panelről.

A felső I/O panel visszahelyezése

1. Kövesse a következő fejezet utasításait: [Előkészületek](#)
2. Igazítsa a felső I/O panel csavarhelyeit a felső panel csavarhelyeinek nyílásához.
3. Helyezze vissza a két csavart, amely a felső I/O panelt rögzíti a felső panelhez.
4. Csatlakoztassa a felső I/O panel kábeleket az alaplap F_USB3 és F_AUDIO1 csatlakozóihoz (lásd: [Alaplapi alkatrészek](#)).
5. Helyezze vissza a felső burkolatot (lásd: [A felső burkolat cseréje](#)).
6. Helyezze vissza az optikai meghajtót (lásd: [Az optikai meghajtó visszahelyezése](#)).
7. Helyezze vissza az előlapi panelt (lásd: [Az előlap visszaszerelése](#)).
8. Zárja vissza a számítógép fedelét (lásd: [A számítógép oldallapjának visszaszerelése](#)).
9. Csatlakoztassa a számítógépet és a berendezéseket az elektromos hálózathoz, majd kapcsolja be azokat.

[Vissza a Tartalomjegyzék oldalra](#)